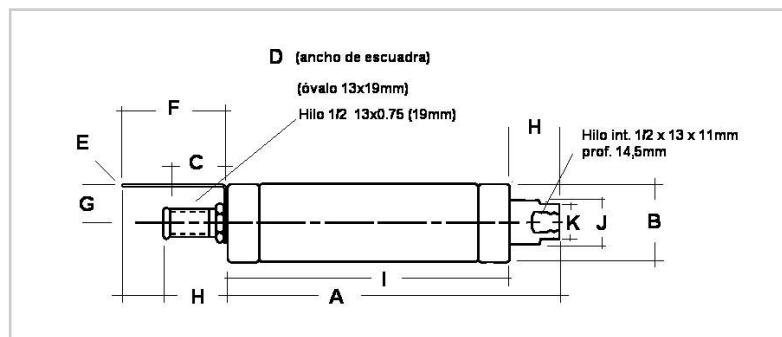


## MODELO IZV546-T



### Características mecánicas

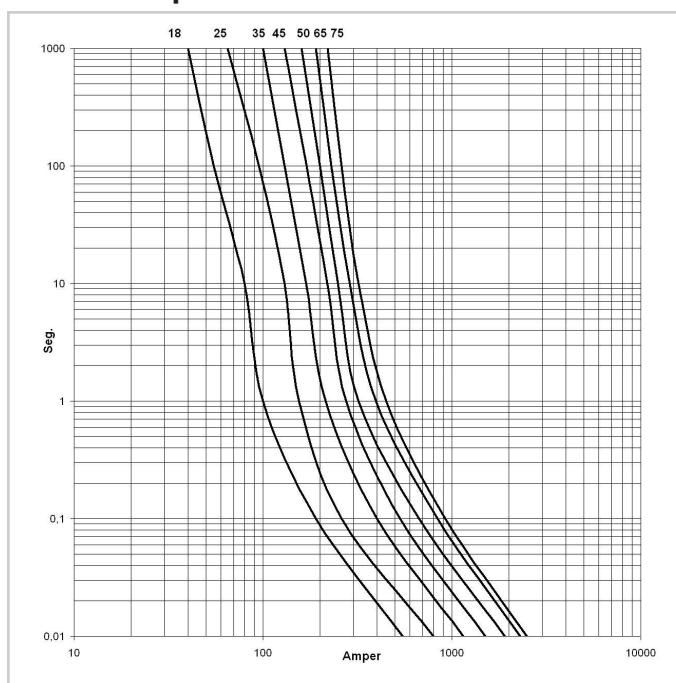
Número	Modelo	Figura	Material del cuerpo	A	B	C	D	E	F	G	H	I	J	K
546	IZV	115	Fibra de vidrio	220	51	55	32	1,5	71,5	29	29	191	33	25,4

Nota: Dimensiones en milímetros.

### Códigos

Código	I nominal (A)
IZV546-18T4K3	18
IZV546-25T4K3	25
IZV546-35T4K3	35
IZV546-45T4K3	45
IZV546-50T4K3	50
IZV546-65T4K3	65
IZV546-75T4K3	75

### Curvas de prearco



Los fusibles DELTA limitadores de corriente modelo IZV546-T han sido diseñados para la protección de capacitores de media tensión en sistemas de 4,3 KV. Tienen un rango de protección completa contra las corrientes de sobrecarga y cortocircuito.

El cuerpo es fabricado en fibra de vidrio y permite una gran resistencia mecánica y capacidad dieléctrica. Los elementos fusibles son elaborados en plata con un grado de pureza del 99,9%.

Todo el conjunto es llenado con arena de sílice compactada que permite la rápida extinción del arco eléctrico producido durante la operación. Incorporan un indicador de funcionamiento.

Pueden ser instalados en conexión directa a los bushing de los capacitores

Fusibles y Elementos Eléctricos Ltda. (Fuselco Ltda.), fabricante de los fusibles DELTA M.R. es una empresa certificada por el organismo internacional Bureau Veritas bajo la norma ISO 9001:2008.

