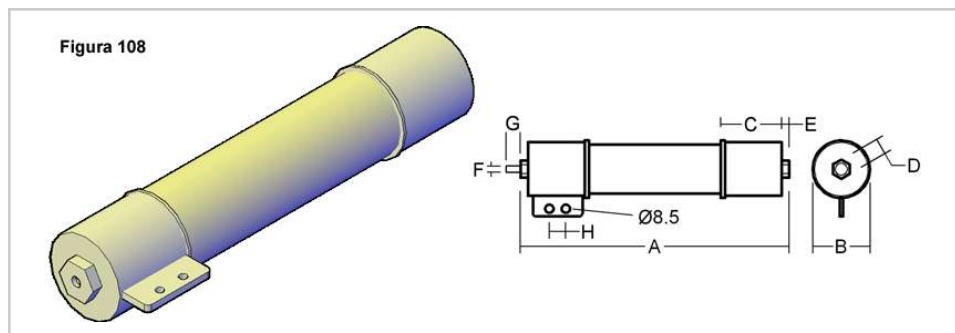


# MODELO IQV109-R



## Características mecánicas

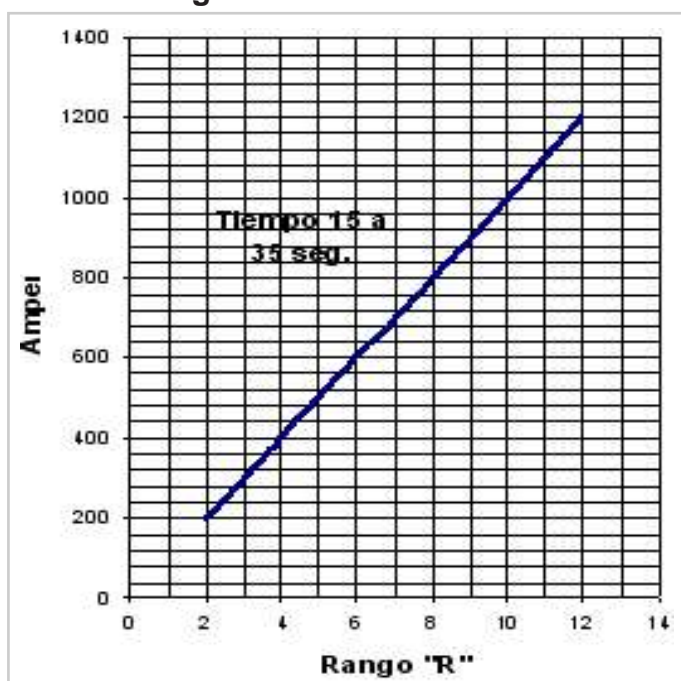
Número	Modelo	Figura	Material del cuerpo	A	B	C	D	E	F	G	H
109	IQV	108	Fibra de Vidrio	410	76	80	32	10	9	13	25.4

Nota: Dimensiones en milímetros.

## Códigos 4.8 KV

Código	Rango R	I nominal (A)	Peso (kg)
IQV109-2R4K8	2R	70	4,5
IQV109-3R4K8	3R	100	4,5
IQV109-4R4K8	4R	130	4,5
IQV109-5R4K8	5R	150	4,5
IQV109-6R4K8	6R	170	4,5
IQV109-9R4K8	9R	200	4,5
IQV109-12R4K8	12R	230	4,5

## Fusibles media tensión para respaldo Motores rango "R"



## Curva de prearco

