



MODELO MV245 - aR Clase J (600 V AC)

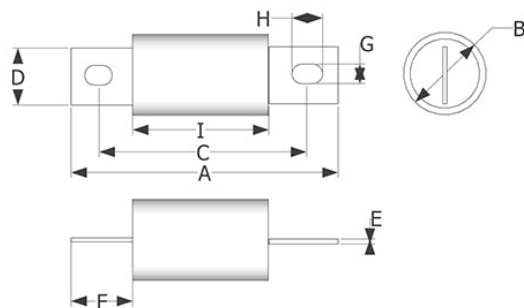


Imagen de referencia

Dimensiones

Modelo	Número	A	B	C	D	E	F	G	H	I
MV	245	146	41	111	28,5	5	35	7	10	76

Nota: Dimensiones en milímetros.

Amper	Código
110	MV245-110aR600
125	MV245-125aR600
150	MV245-150aR600
175	MV245-175aR600
200	MV245-200aR600

Nota:

Los fusibles DELTA modelo MV245-aR tipo cuchilla de conexión apornada y limitadores de corriente, son empleados para la protección de controladores y variadores de frecuencia, semiconductores de potencia, diodos, rectificadores y dispositivos de estado sólido, que requieren una elevada respuesta contra corrientes de cortocircuito en sistemas de 600 V AC y 450 V DC o menor.

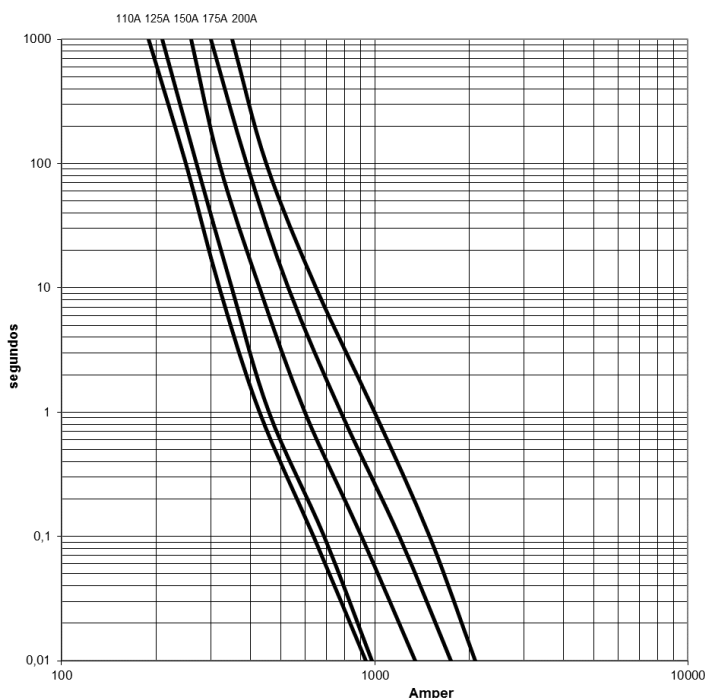
Cumplen con las normas americanas y europeas para la clase aR de acción ultra rápida y poseen el tamaño estándar de los fusibles clase J.

El cuerpo es fabricado en fibra de vidrio enrollada en múltiples capas con resina epóxica, permitiendo una gran resistencia mecánica a los golpes y presión.

Internamente se encuentran los elementos fusibles fabricados en plata con un 99.99% de pureza, en conjunto con arena de sílice compactada, logrando una aceptable disipación de potencia y temperatura permitiendo la rápida extinción del arco eléctrico producido durante la operación.

Las cuchillas son fabricadas en cobre con baño de plata electrolítica.

CURVAS DE PREARCO



DESCARGO DE RESPONSABILIDAD

Fuselco Ltda. no se hace responsable por accidentes ocurridos en el reemplazo, montaje o manipulación de los fusibles, esto debe ser realizado por personal capacitado y autorizado para trabajos que implican riesgos eléctricos. Fuselco Ltda. no se hace responsable por el uso inadecuado de sus productos, fuera de las condiciones específicas por las cuales se han diseñado. La información contenida en este catálogo no constituye un certificado de garantía sobre los productos.