



## MODELO MV289 clase aR (700 V AC)

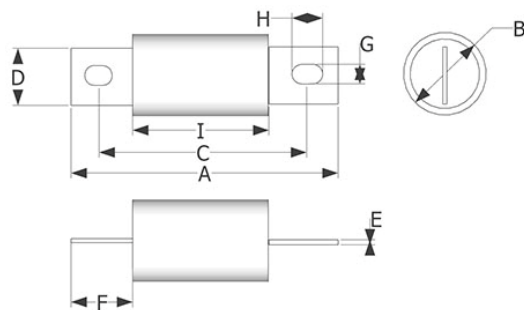


Imagen de referencia

### Dimensiones

Modelo	Número	A	B	C	D	E	F	G	H	I
MV	289	130	38	100	25,4	6	29	10	18	72

Nota: Dimensiones en milímetros.

Amper	Código
225	MV289-125aR700
250	MV289-150aR700
300	MV289-175aR700
350	MV289-200aR700
400	MV289-400aR700

Nota:

Los fusibles DELTA modelo MV289-aR, tipo cuchilla de conexión apernada, son empleados generalmente en sistemas hasta 700 V AC y cumplen con las normas americanas y europeas para la clase aR de acción ultra rápida.

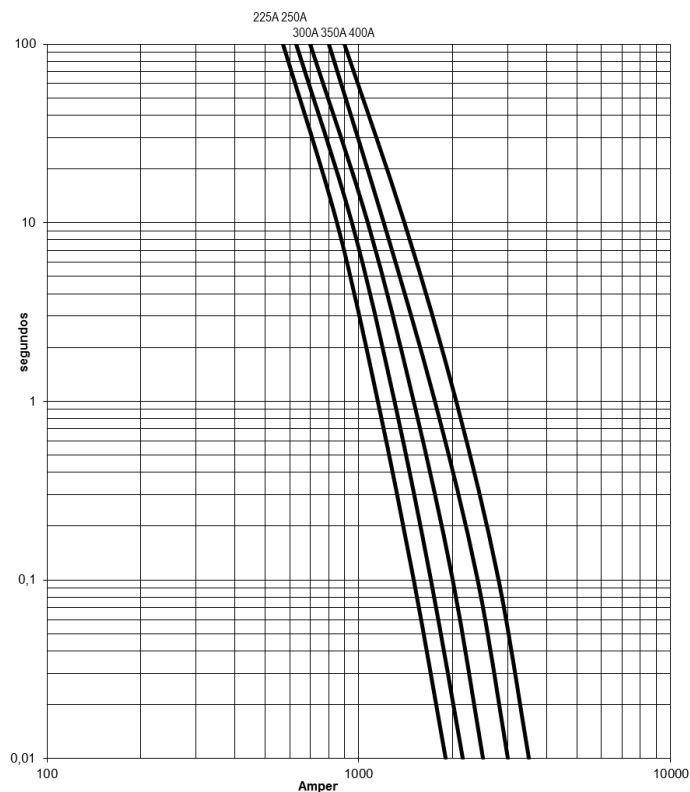
Son diseñados especialmente para la protección de elementos y equipos que poseen semiconductores de potencia, tales como diodos, rectificadores, dispositivos de estado sólido, etc., que requieren una elevada respuesta contra corrientes de cortocircuito.

El cuerpo es fabricado en fibra de vidrio enrollada en múltiples capas con resina epóxica, permitiendo una gran resistencia mecánica a los golpes y presión.

Internamente se encuentran los elementos fusibles fabricados en plata con un 99.99% de pureza, en conjunto con arena de sílice compactada, logrando una aceptable disipación de potencia y temperatura permitiendo la rápida extinción del arco eléctrico producido durante la operación.

Las cuchillas son fabricadas en cobre con baño de plata electrolítica.

### CURVAS DE PREARCO



#### DESCARGO DE RESPONSABILIDAD

Fuselco Ltda. no se hace responsable por accidentes ocurridos en el reemplazo, montaje o manipulación de los fusibles, esto debe ser realizado por personal capacitado y autorizado para trabajos que implican riesgos eléctricos. Fuselco Ltda. no se hace responsable por el uso inadecuado de sus productos, fuera de las condiciones específicas por las cuales se han diseñado. La información contenida en este catálogo no constituye un certificado de garantía sobre los productos.

Fusibles y Elementos Eléctricos Ltda. (Fuselco Ltda.), fabricante de los fusibles DELTA M.R. es una empresa certificada bajo la norma ISO 9001:2015. El alcance de la certificación es "Fabricación, Diseño y Comercialización nacional e internacional de Fusibles y Elementos Eléctricos"