



MODELO MV423 clase aR (700 V AC)

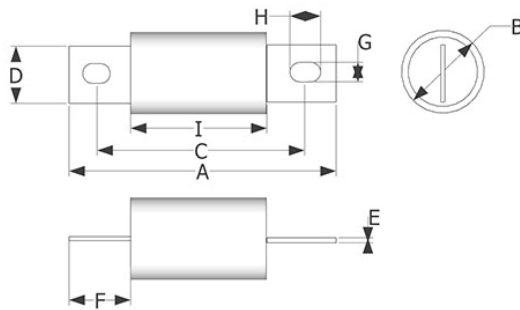


Imagen de referencia

Dimensiones

Modelo	Número	A	B	C	D	E	F	G	H	I
MV	9	111	31	92	24	5	19	8	13	73

Nota: Dimensiones en milímetros.

Amper	Código
125	MV423-125aR700
150	MV423-150aR700
175	MV423-175aR700
200	MV423-200aR700

Nota:

Los fusibles DELTA modelo MV423-aR, tipo cuchilla de conexión apernada, son empleados generalmente en sistemas hasta 700 V AC y cumplen con las normas americanas y europeas para la clase aR de acción ultra rápida.

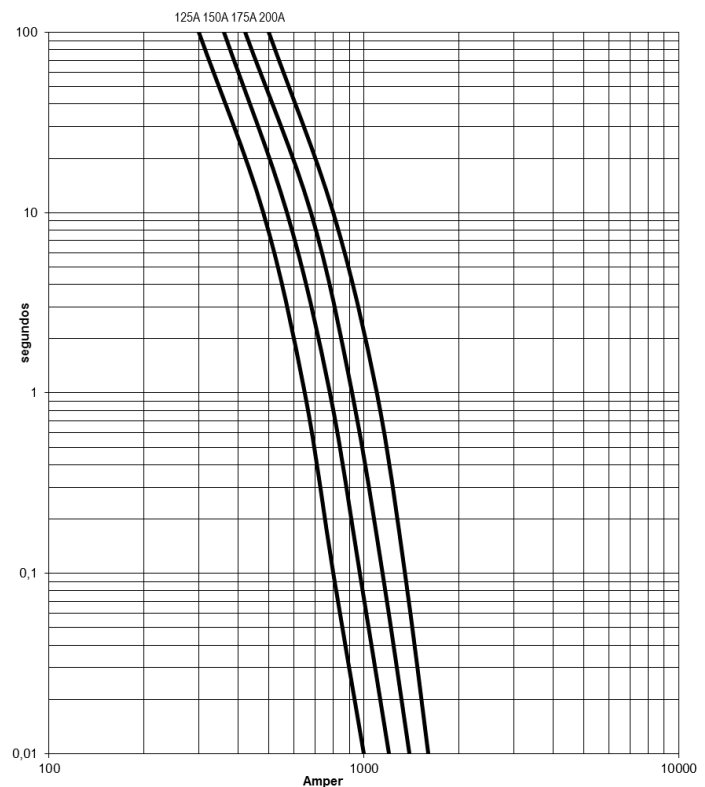
Son diseñados especialmente para la protección de elementos y equipos que poseen semiconductores de potencia, tales como diodos, rectificadores, dispositivos de estado sólido, etc., que requieren una elevada respuesta contra corrientes de cortocircuito.

El cuerpo es fabricado en fibra de vidrio enrollada en múltiples capas con resina epóxica, permitiendo una gran resistencia mecánica a los golpes y presión.

Internamente se encuentran los elementos fusibles fabricados en plata con un 99.99% de pureza, en conjunto con arena de sílice compactada, logrando una aceptable disipación de potencia y temperatura permitiendo la rápida extinción del arco eléctrico producido durante la operación.

Las cuchillas son fabricadas en cobre con baño de plata electrolítica.

CURVAS DE PREARCO



DESCARGO DE RESPONSABILIDAD

Fuselco Ltda. no se hace responsable por accidentes ocurridos en el reemplazo, montaje o manipulación de los fusibles, esto debe ser realizado por personal capacitado y autorizado para trabajos que implican riesgos eléctricos. Fuselco Ltda. no se hace responsable por el uso inadecuado de sus productos, fuera de las condiciones específicas por las cuales se han diseñado. La información contenida en este catálogo no constituye un certificado de garantía sobre los productos.

Fusibles y Elementos Eléctricos Ltda. (Fuselco Ltda.), fabricante de los fusibles DELTA M.R. es una empresa certificada bajo la norma ISO 9001:2015. El alcance de la certificación es "Fabricación, Diseño y Comercialización nacional e internacional de Fusibles y Elementos Eléctricos"