

MODELO RNV58-T

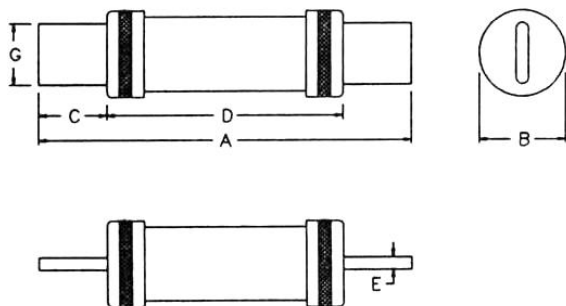


Imagen de referencia

Dimensiones

Modelo	Número	A	B	C	D	E	G
RNV	58	219	55	47,6	124	6	41,3

Nota: Dimensiones en milímetros

Amper	Código
800	RNV58-800T100

Los fusibles DELTA modelo RNV58 tipo renovable, son empleados para la protección de sistemas especiales hasta 100V DC. Poseen retardo de tiempo mayor que un fusible convencional de acción lenta, ya que pueden soportar una sobrecarga considerable sin operar innecesariamente.

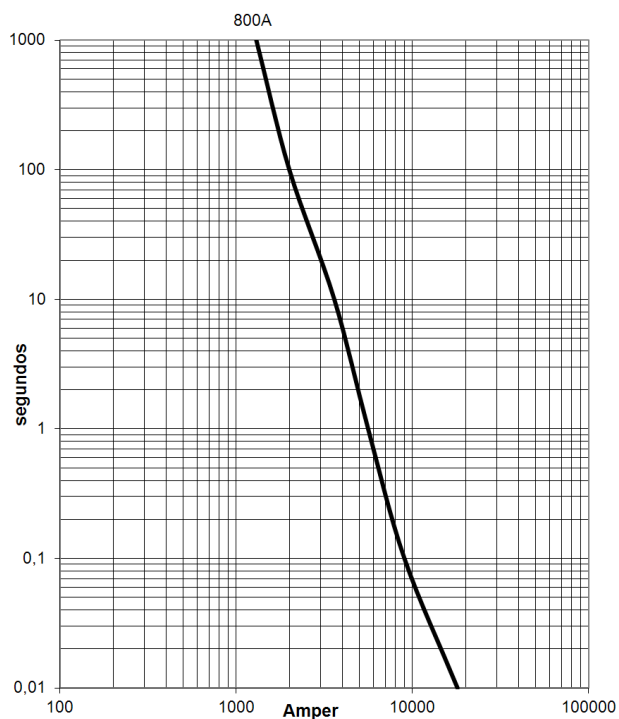
La principal característica de estos fusibles es que pueden ser reutilizados, cambiando solamente el elemento fusible alojado en el interior del cuerpo.

El cuerpo es fabricado en fibra de vidrio con resina epóxica, especialmente formulada para uso eléctrico. Este material permite un excelente aislamiento eléctrico y una muy buena resistencia mecánica a los golpes y presión.

Poseen una capacidad de ruptura máxima de 10.000 amperes.

Los terminales tipo cuchillas son de cobre con un baño de plata depositada electrolíticamente.

CURVA DE PREARCO



DESCARGO DE RESPONSABILIDAD

Fuselco Ltda. no se hace responsable por accidentes ocurridos en el reemplazo, montaje o manipulación de los fusibles, esto debe ser realizado por personal capacitado y autorizado para trabajos que implican riesgos eléctricos.

Fuselco Ltda. no se hace responsable por el uso inadecuado de sus productos, fuera de las condiciones específicas por las cuales se han diseñado.

La información contenida en este catálogo no constituye un certificado de garantía sobre los productos.

Los datos de esta página pueden ser modificados sin previo aviso.

Para más información consulte nuestro Departamento técnico

O visite nuestra página web:

www.fusibles.cl