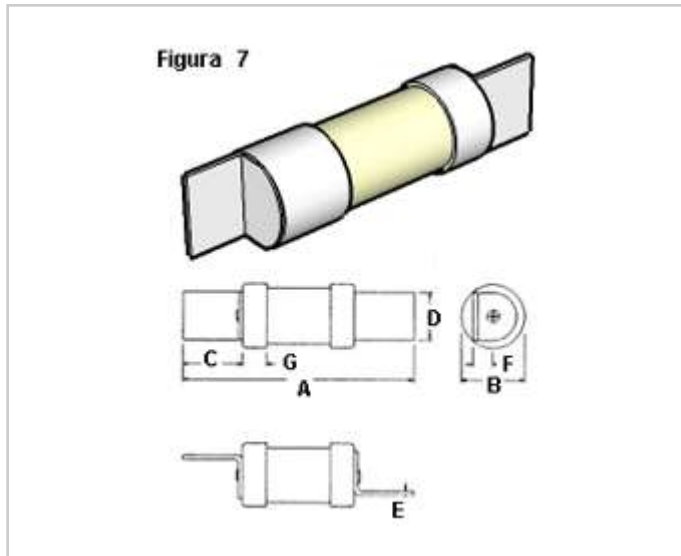


MODELO AR43-N



Características eléctricas

Código	Amper	Volts AC	Fusión
AR43-2N415	2	415	N
AR43-4N415	4	415	N
AR43-6N415	6	415	N
AR43-10N415	10	415	N
AR43-15N415	15	415	N
AR43-16N415	16	415	N
AR43-20N415	20	415	N
AR43-25N415	25	415	N
AR43-30N415	30	415	N
AR43-32N415	32	415	N

Los fusibles DELTA modelo AR tipo cartucho con aletas de fusión normal, son diseñados según las exigencias de las normas inglesas BS88 parte 6 y la norma IEC269-1 bajo el concepto de fusibles clase gG.

El cuerpo de estos fusibles es fabricado en cerámica, y su capacidad de ruptura máxima es de 80.000 amperes.

Los terminales son de cobre matrizado con un baño de plata electrolítica.

Pueden ser usados hasta 415 V ac

Características mecánicas

Número	Modelo	Figura	Material del cuerpo	A	B	C	D	E	F	G
43	AR	7	Cerámico	49	12	13.6	12.7	0.8	4.5	3.35

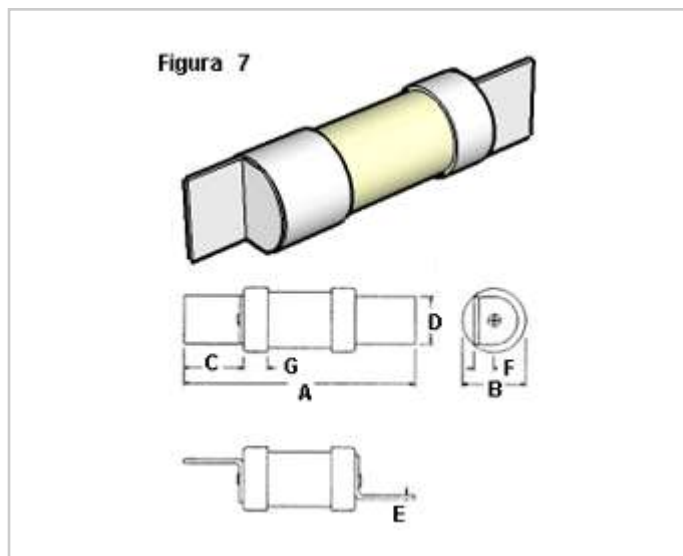
Nota: Dimensiones en milímetros.

Zona de operación para fusibles AR43-N

In (Amp)	Tiempo con 3,15 x In		Tiempo con 6,3 x In		Tiempo con 12,5 x In		Tiempo con 25 x In
	t min (seg)	t max (seg)	t min (seg)	t max (seg)	t min (seg)	t max (seg)	t max (seg)
2	0.008	0.2	-	0.014	-	-	-
4	0.014	1	-	0.040	-	0.004	-
6	0.030	10	-	0.50	-	0.040	-
8	0.030	12	-	0.50	-	0.040	-
10	0.050	14	-	0.50	-	0.040	-
12	0.50	16	0.040	1	-	0.060	0.004
16	0.50	18	0.040	0.9	-	0.060	0.004
20	0.60	18	0.040	0.9	-	0.600	0.004
25	1	40	0.060	1	0.004	0.100	0.006
32	1	30	0.060	1	0.004	0.080	0.006



MODELO AR53-N



Características eléctricas

Código	Amper	Volts AC	Fusión
AR53-2N415	2	415	N
AR53-4N415	4	415	N
AR53-6N415	6	415	N
AR53-10N415	10	415	N
AR53-15N415	15	415	N
AR53-16N415	16	415	N
AR53-20N415	20	415	N
AR53-25N415	25	415	N
AR53-30N415	30	415	N
AR53-32N415	32	415	N

Los fusibles DELTA modelo AR tipo cartucho con aletas de fusión normal, son diseñados según las exigencias de las normas inglesas BS88 parte 6 y la norma IEC269-1 bajo el concepto de fusibles clase gG.

El cuerpo de estos fusibles es fabricado en cerámica, y su capacidad de ruptura máxima es de 80.000 amperes.

Los terminales son de cobre matrizado con un baño de plata electrolítica.

Pueden ser usados hasta 415 Vac

Características mecánicas

Número	Modelo	Figura	Material del cuerpo	A	B	C	D	E	F	G
53	AR	7	Cerámica	57.3	11.9	13.9	12.7	0.8	4.5	6.35

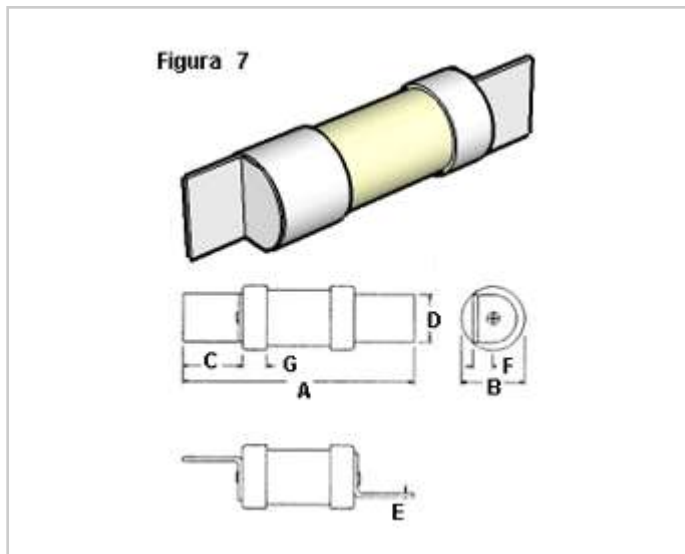
Nota: Dimensiones en milímetros.

Zona de operación para fusibles AR53-N

In (Amp)	Tiempo con 3,15 x In		Tiempo con 6,3 x In		Tiempo con 12,5 x In		Tiempo con 25 x In
	t min (seg)	t max (seg)	t min (seg)	t max (seg)	t min (seg)	t max (seg)	t max (seg)
2	0.008	0.2	-	0.014	-	-	-
4	0.014	1	-	0.040	-	0.004	-
6	0.030	10	-	0.50	-	0.040	-
8	0.030	12	-	0.50	-	0.040	-
10	0.050	14	-	0.50	-	0.040	-
12	0.50	16	0.040	1	-	0.060	0.004
16	0.50	18	0.040	0.9	-	0.060	0.004
20	0.60	18	0.040	0.9	-	0.600	0.004
25	1	40	0.060	1	0.004	0.100	0.006
32	1	30	0.060	1	0.004	0.080	0.006



MODELO AR495-N



Características eléctricas

Código	Amper	Volts AC	Fusión
AR495-2N415	2	415	N
AR495-4N415	4	415	N
AR495-6N415	6	415	N
AR495-10N415	10	415	N
AR495-15N415	15	415	N
AR495-16N415	16	415	N
AR495-20N415	20	415	N
AR495-25N415	25	415	N
AR495-30N415	30	415	N
AR495-32N415	32	415	N
AR495-40N415	40	415	N
AR495-50N415	50	415	N
AR495-63N415	63	415	N

Los fusibles DELTA modelo AR tipo cartucho con aletas de fusión normal, son diseñados según las exigencias de las normas inglesas BS88 parte 6 y la norma IEC269-1 bajo el concepto de fusibles clase gG.

El cuerpo de estos fusibles es fabricado en cerámica, y su capacidad de ruptura máxima es de 80.000 amperes.

Características mecánicas

Número	Modelo	Figura	Material del cuerpo	A	B	C	D	E	F	G
495	AR	7	Cerámica	67	17.5	16	15	5.3	4.5	7

Nota: Dimensiones en milímetros.

Los terminales son de cobre matrizado con un baño de plata electrolítica.

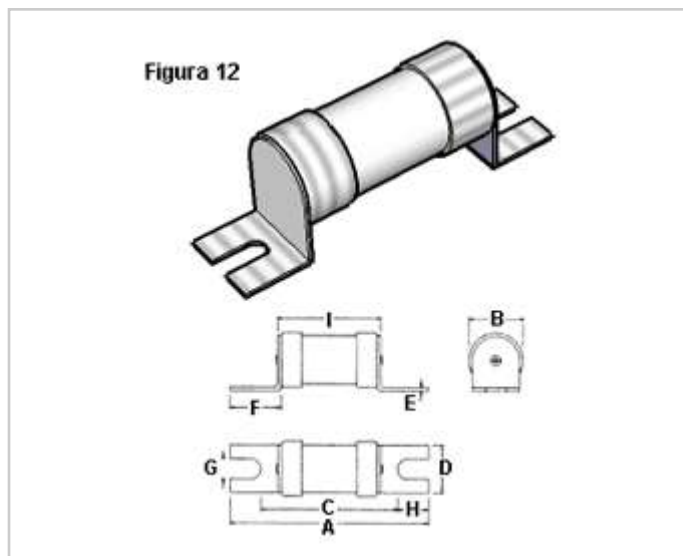
Zona de operación para fusibles AR495-N

In (Amp)	Tiempo con 3,15 x In		Tiempo con 6,3 x In		Tiempo con 12,5 x In		Tiempo con 25 x In
	t min (seg)	t max (seg)	t min (seg)	t max (seg)	t min (seg)	t max (seg)	t max (seg)
2	0.008	0.2	-	0.014	-	-	-
4	0.014	1	-	0.040	-	0.004	-
6	0.030	10	-	0.50	-	0.040	-
8	0.030	12	-	0.50	-	0.040	-
10	0.050	14	-	0.50	-	0.040	-
12	0.50	16	0.040	1	-	0.060	0.004
16	0.50	18	0.040	0.9	-	0.060	0.004
20	0.60	18	0.040	0.9	-	0.600	0.004
25	1	40	0.060	1	0.004	0.100	0.006
32	1	30	0.060	1	0.004	0.080	0.006
40	1	50	0.060	2	0.004	0.14	0.01
50	1	60	0.060	3	0.004	0.15	0.02
63	1	60	0.060	3	0.006	0.20	0.02

Pueden ser usados hasta 415 Vac



MODELO TR149-N



Características eléctricas

Código	Amper	Volts AC	Fusión
TR149-1N415	1	415	N
TR149-2N415	2	415	N
TR149-3N415	3	415	N
TR149-4N415	4	415	N
TR149-6N415	6	415	N
TR149-10N415	10	415	N
TR149-15N415	15	415	N
TR149-16N415	16	415	N
TR149-20N415	20	415	N
TR149-25N415	25	415	N
TR149-30N415	30	415	N

Los fusibles DELTA modelo TR de fusión normal, son diseñados según las exigencias de las normas inglesas BS88 parte 2 y la norma IEC269-1 bajo el concepto de fusibles clase gG.

El cuerpo de estos fusibles es fabricado en cerámica, y su capacidad de ruptura máxima es de 80.000 amperes.

Características mecánicas

Número	Modelo	Figura	Material del cuerpo	A	B	C	D	E	F	G	H	I
149	TR	12	Cerámica	56	12	44.5	9.6	1	11.8	5	8	35

Nota: Dimensiones en milímetros.

Las escudras son de bronce matizado con un baño de plata electrolítica.

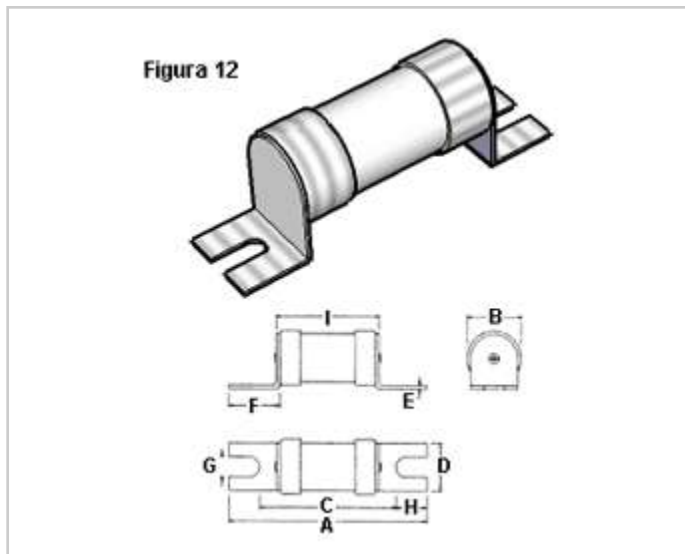
Pueden ser usados hasta 415 Vac

Zona de operación para fusibles TR149-N

In (Amp)	Tiempo con 3,15 x In		Tiempo con 6,3 x In		Tiempo con 12,5 x In		Tiempo con 25 x In
	t min (seg)	t max (seg)	t min (seg)	t max (seg)	t min (seg)	t max (seg)	t max (seg)
2	0.008	0.2	-	0.014	-	-	-
4	0.014	1	-	0.040	-	0.004	-
6	0.030	10	-	0.50	-	0.040	-
8	0.030	12	-	0.50	-	0.040	-
10	0.050	14	-	0.50	-	0.040	-
12	0.50	16	0.040	1	-	0.060	0.004
16	0.50	18	0.040	0.9	-	0.060	0.004
20	0.60	18	0.040	0.9	-	0.600	0.004



MODELO TR277-N



Características eléctricas

Código	Amper	Volts AC	Fusión
TR277-2N415	2	415	N
TR277-4N415	4	415	N
TR277-6N415	6	415	N
TR277-10N415	10	415	N
TR277-15N415	15	415	N
TR277-16N415	16	415	N
TR277-20N415	20	415	N
TR277-25N415	25	415	N
TR277-30N415	30	415	N

Los fusibles DELTA modelo TR de fusión normal, son diseñados según las exigencias de las normas inglesas BS88 parte 2 y la norma IEC269-1 bajo el concepto de fusibles clase gG.

El cuerpo de estos fusibles es fabricado en cerámica, y su capacidad de ruptura máxima es de 80.000 amperes.

Características mecánicas

Número	Modelo	Figura	Material del cuerpo	A	B	C	D	E	F	G	H	I
277	TR	12	Cerámica	54.1	14.4	38.9	11	0.8	10.4	5.5	7.7	34.2

Nota: Dimensiones en milímetros.

Las escudras son de bronce matizado con un baño de estaño.

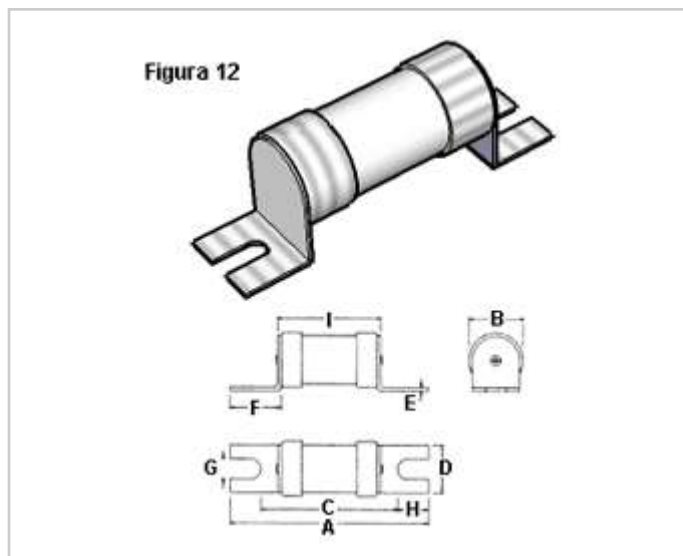
Pueden ser usados hasta 415 Vac

Zona de operación para fusibles TR277-N

In (Amp)	Tiempo con 3,15 x In		Tiempo con 6,3 x In		Tiempo con 12,5 x In		Tiempo con 25 x In
	t min (seg)	t max (seg)	t min (seg)	t max (seg)	t min (seg)	t max (seg)	t max (seg)
2	0.008	0.2	-	0.014	-	-	-
4	0.014	1	-	0.040	-	0.004	-
6	0.030	10	-	0.50	-	0.040	-
8	0.030	12	-	0.50	-	0.040	-
10	0.050	14	-	0.50	-	0.040	-
12	0.50	16	0.040	1	-	0.060	0.004
16	0.50	18	0.040	0.9	-	0.060	0.004
20	0.60	18	0.040	0.9	-	0.600	0.004
25	1	40	0.060	1	0.004	0.100	0.006



MODELO TR276-N



Características eléctricas

Código	Amper	Volts AC	Fusión
TR276-35N550	35	550	N
TR276-40N550	40	550	N
TR276-50N550	50	550	N
TR276-63N500	63	500	N

Los fusibles DELTA modelo TR de fusión normal, son diseñados según las exigencias de las normas inglesas BS88 parte 2 y la norma IEC269-1 bajo el concepto de fusibles clase gG.

El cuerpo de estos fusibles es fabricado en cerámica, y su capacidad de ruptura máxima es de 80.000 amperes.

Las escuadras son de bronce matizado con un baño de plata electrolítica.

Pueden ser usados hasta 550 Vac

Características mecánicas

Número	Modelo	Figura	Material del cuerpo	A	B	C	D	E	F	G	H	I
276	TR	12	Cerámica	88.5	25	77.5	12.5	1	17.5	5.5	11.3	55.5

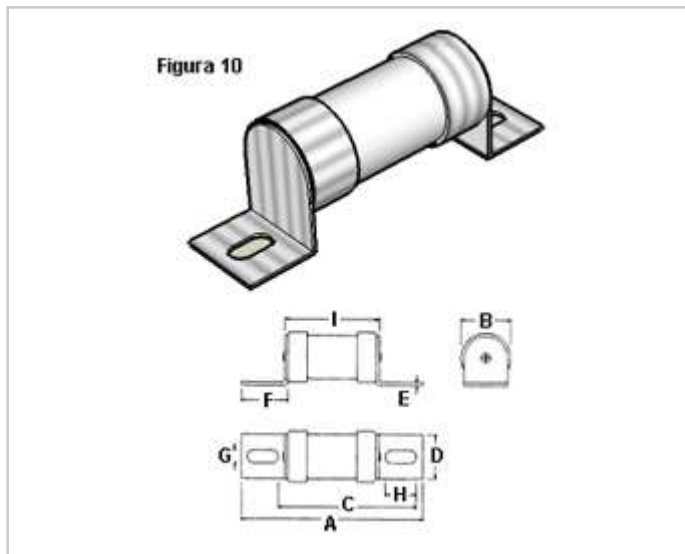
Nota: Dimensiones en milímetros.

Zona de operación para fusibles TR276-N

In (Amp)	Tiempo con 3,15 x In		Tiempo con 6,3 x In		Tiempo con 12,5 x In		Tiempo con 25 x In
	t min (seg)	t max (seg)	t min (seg)	t max (seg)	t min (seg)	t max (seg)	t max (seg)
35	1	20	0.1	2	0.004	0.1	0.004
40	1.5	60	0.06	20	0.004	0.15	0.01
50	1	60	0.1	4	0.007	0.3	0.025
63	1	60	0.06	3	0.006	0.2	0.025



MODELO ZR78-N



Características eléctricas

Código	Amper	Volts AC	Fusión
ZR78-1N550	1	550	N
ZR78-2N550	2	550	N
ZR78-3N550	3	550	N
ZR78-4N550	4	550	N
ZR78-6N550	6	550	N
ZR78-8N550	8	550	N
ZR78-10N550	10	550	N
ZR78-15N550	15	550	N
ZR78-20N550	20	550	N
ZR78-25N550	25	550	N
ZR78-30N550	30	550	N
ZR78-32N550	32	550	N

Los fusibles DELTA modelo ZR de fusión normal, son diseñados según las exigencias de las normas inglesas BS88 parte 2 y la norma IEC269-1 bajo el concepto de fusibles clase gG.

El cuerpo de estos fusibles es fabricado en cerámica, y su capacidad de ruptura máxima es de 80.000 amperes.

Características mecánicas

Número	Modelo	Figura	Material del cuerpo	A	B	C	D	E	F	G	H	I
78	ZR	10	Cerámica	85.8	20.5	73	9.2	1.3	15	5	9.1	54.5

Nota: Dimensiones en milímetros.

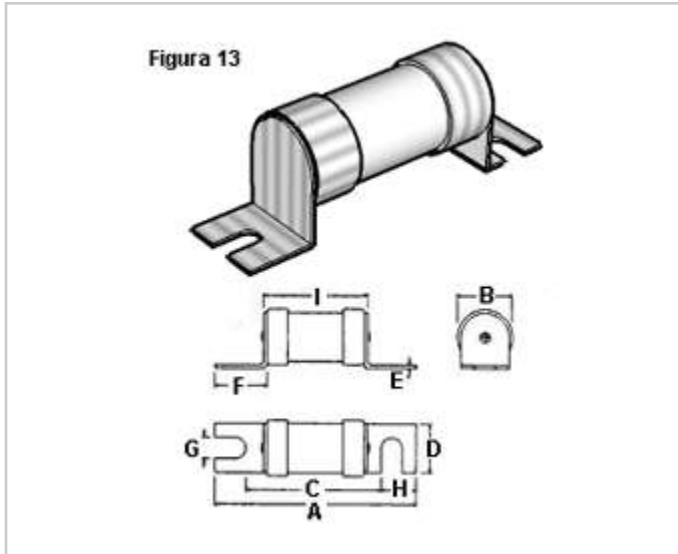
Zona de operación para fusibles ZR78-N

In (Amp)	Tiempo con 3,15 x In		Tiempo con 6,3 x In		Tiempo con 12,5 x In		Tiempo con 25 x In
	t min (seg)	t max (seg)	t min (seg)	t max (seg)	t min (seg)	t max (seg)	t max (seg)
2	0.008	0.2	-	0.014	-	-	-
4	0.014	1	-	0.040	-	0.004	-
6	0.030	10	-	0.50	-	0.040	-
8	0.030	12	-	0.50	-	0.040	-
10	0.050	14	-	0.50	-	0.040	-
20	0.60	18	0.040	0.9	-	0.600	0.004
25	1	40	0.060	1	0.004	0.100	0.006
32	1	30	0.060	1	0.004	0.080	0.006

Las escuadras son de bronce matrizado con un baño de plata electrolítica.



MODELO TR78-T



Características eléctricas

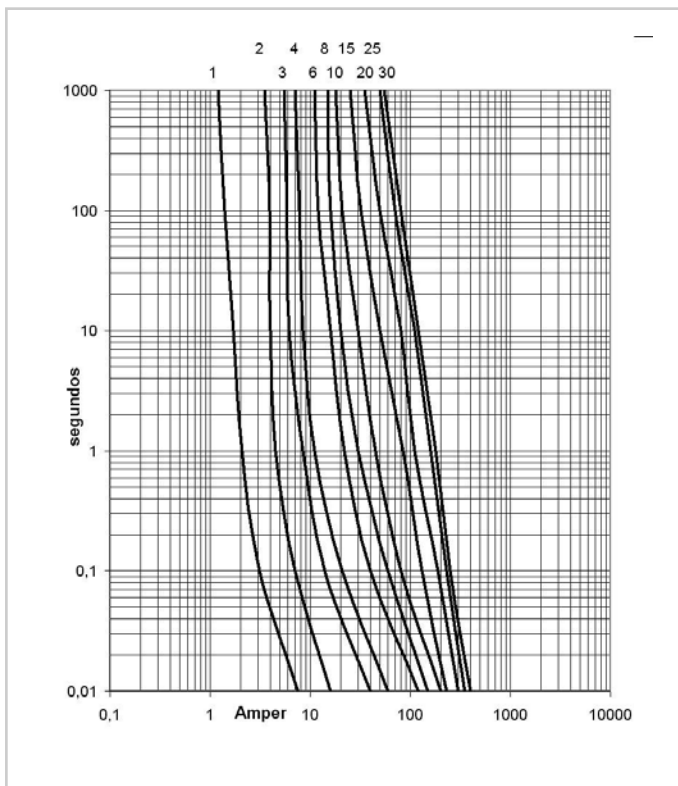
Código	Amper	Volts AC	Fusión
TR78-1T600	1	600	T
TR78-2T600	2	600	T
TR78-3T600	3	600	T
TR78-4T600	4	600	T
TR78-6T600	6	600	T
TR78-8T600	8	600	T
TR78-10T600	10	600	T
TR78-15T600	15	600	T
TR78-20T600	20	600	T
TR78-25T600	25	600	T
TR78-30T600	30	600	T

Características mecánicas

Número	Modelo	Figura	Material del cuerpo	A	B	C	D	E	F	G	H	I
78	TR	13	Cerámica	85.8	20.5	73	9.2	1.3	15	5	9.1	54.5

Nota: Dimensiones en milímetros.

Curvas de prearco



Los fusibles DELTA modelo TR de acción Lenta, son diseñados según las exigencias de la norma canadiense CSA bajo el concepto de fusibles clase C tipo HRC II y son empleados para la protección en cortocircuito.

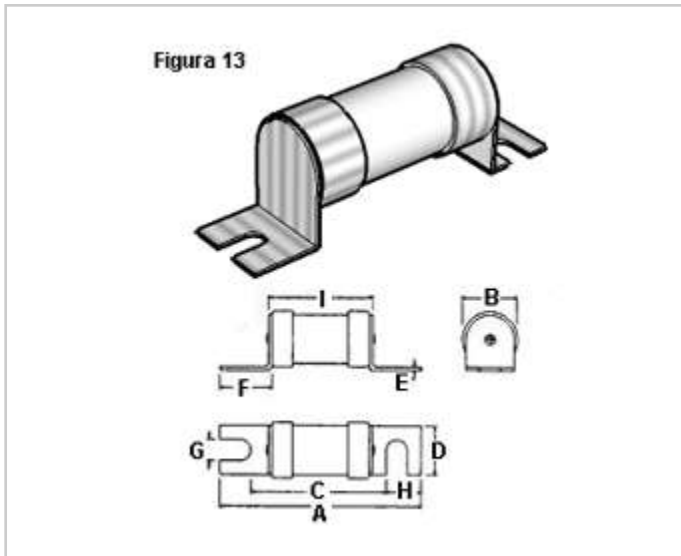
El cuerpo de estos fusibles es fabricado en cerámica, y su capacidad de ruptura máxima es de 200.000 amperes.

Las escuadras son de bronce matizado con un baño de plata electrolítica.

Pueden ser usados hasta 600 Vac



MODELO TR73-T



Características eléctricas

Código	Amper	Volts AC	Fusión
TR73-40T600	40	600	T
TR73-50T600	50	600	T

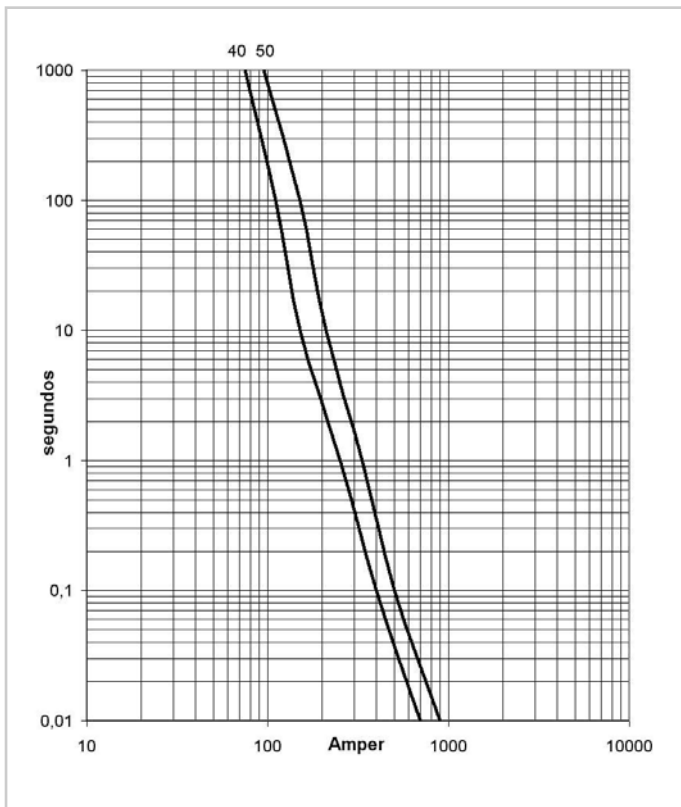


Características mecánicas

Número	Modelo	Figura	Material del cuerpo	A	B	C	D	E	F	G	H	I
73	TR	13	Cerámica	89.4	25	72	13	1.5	20	5	11	54

Nota: Dimensiones en milímetros.

Curvas de prearco



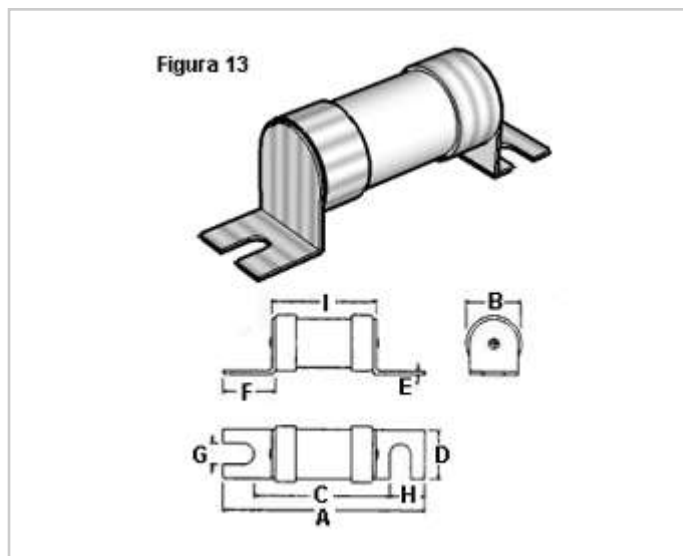
Los fusibles DELTA modelo TR de acción Lenta, son diseñados según las exigencias de la norma canadiense CSA bajo el concepto de fusibles clase C tipo HRC II y son empleados para la protección en cortocircuito.

El cuerpo de estos fusibles es fabricado en cerámica, y su capacidad de ruptura máxima es de 200.000 amperes.

Las escuadras son de bronce matrizado con un baño de plata electrolítica.

Pueden ser usados hasta 600 Vac

MODELO TR71-T



Características eléctricas

Código	Amper	Volts AC	Fusión
TR71-60T600	60	600	T
TR71-80T600	80	600	T
TR71-100T600	100	600	T

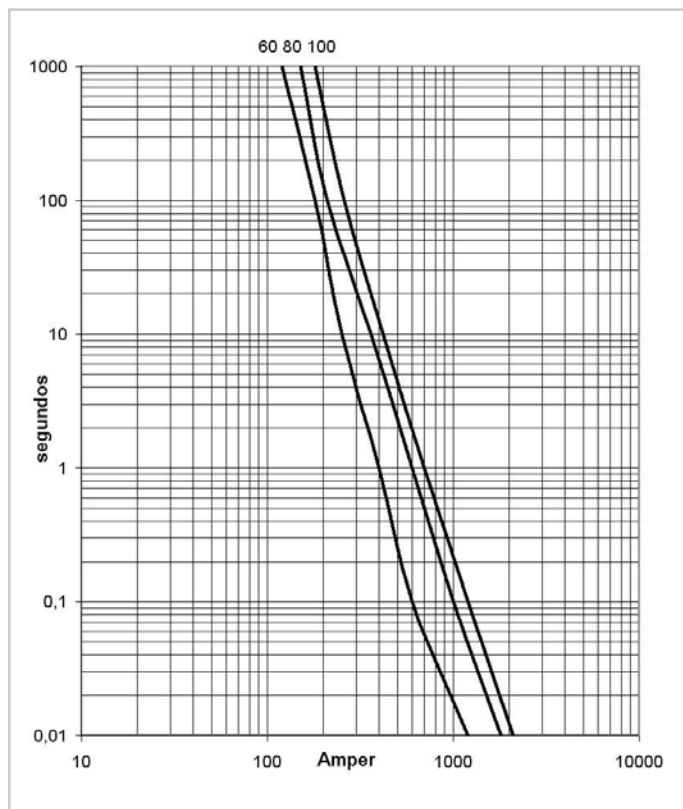


Características mecánicas

Número	Modelo	Figura	Material del cuerpo	A	B	C	D	E	F	G	H	I
71	TR	13	Cerámica	109.5	34	92.5	19	2.3	24	8.7	12.8	60.7

Nota: Dimensiones en milímetros.

Curvas de prearco



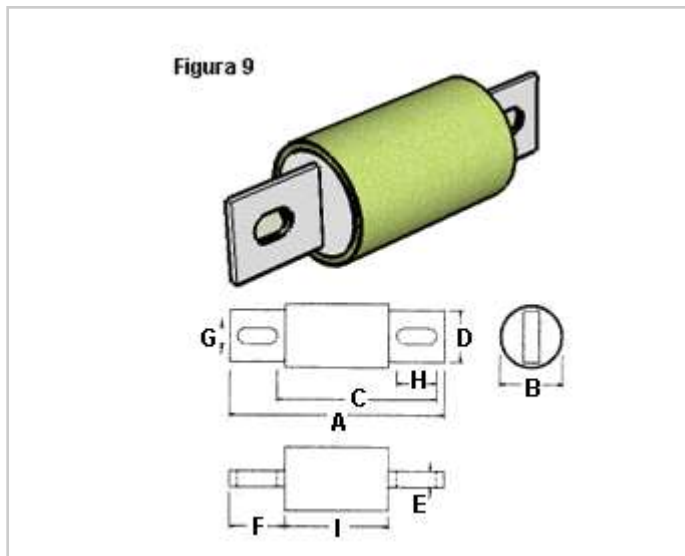
Los fusibles DELTA modelo TR de acción Lenta, son diseñados según las exigencias de la norma canadiense CSA bajo el concepto de fusibles clase C tipo HRC II y son empleados para la protección en cortocircuito.

El cuerpo de estos fusibles es fabricado en cerámica, y su capacidad de ruptura máxima es de 200.000 amperes.

Las escuadras son de bronce matrizado con un baño de plata electrolítica.

Pueden ser usados hasta 600 Vac

MODELO MV330-N



Características eléctricas

Código	Amper	Volts AC	Fusión
MV330-80N600	80	600	N
MV330-100N600	100	600	N

Los fusibles DELTA modelo MV de fusión normal, son diseñados según las exigencias de las normas inglesas BS88 parte 2 y la norma IEC269-1 bajo el concepto de fusibles clase gG.

El cuerpo de estos fusibles es fabricado en fibra de vidrio, y su capacidad de ruptura máxima es de 80.000 amperes.

Los terminales son de una pieza torneada en bronce y cuchillas de cobre con un baño de plata electrolítica.

Pueden ser usados hasta 600 V ac



Características mecánicas

Número	Modelo	Figura	Material del cuerpo	A	B	C	D	E	F	G	H	I
330	MV	9	Fibra de vidrio	131.5	38	105	19	3	35.5	8.3	13	60.5

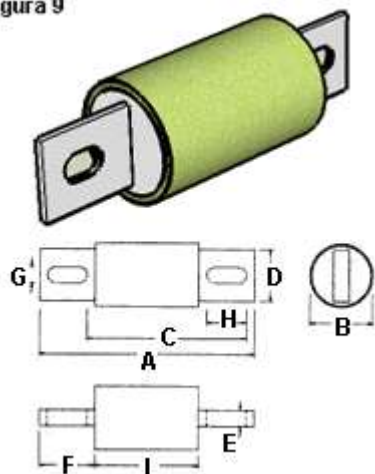
Nota: Dimensiones en milímetros.

Zona de operación para fusibles MV330-N

In (Amp)	Tiempo con 3,15 x In		Tiempo con 6,3 x In		Tiempo con 12,5 x In		Tiempo con 25 x In
	t min (seg)	t max (seg)	t min (seg)	t max (seg)	t min (seg)	t max (seg)	t max (seg)
80	2	60	0.14	3	0.01	0.2	0.02
100	3	100	0.20	4	0.024	0.3	0.02

MODELO MV381-N

Figura 9



Características mecánicas

Número	Modelo	Figura	Material del cuerpo	A	B	C	D	E	F	G	H	I
381	MV	9	Fibra de vidrio	138	36	111	19	3	35.5	8.5	13.2	67

Nota: Dimensiones en milímetros.

Zona de operación para fusibles MV381-N

In (Amp)	Tiempo con 3,15 x In		Tiempo con 6,3 x In		Tiempo con 12,5 x In		Tiempo con 25 x In
	t min (seg)	t max (seg)	t min (seg)	t max (seg)	t min (seg)	t max (seg)	t max (seg)
125	2	100	0.2	4	0.03	0.5	0.03
160	4	100	0.2	4	0.02	0.3	0.02
200	5	200	0.3	5	0.02	0.4	0.03

Características eléctricas

Código	Amper	Volts AC	Fusión
MV381-125N600	125	600	N
MV381-160N600	160	600	N
MV381-200N600	200	600	N

Los fusibles DELTA modelo MV de fusión normal, son diseñados según las exigencias de las normas inglesas BS88 parte 2 y la norma IEC269-1 bajo el concepto de fusibles clase gG.

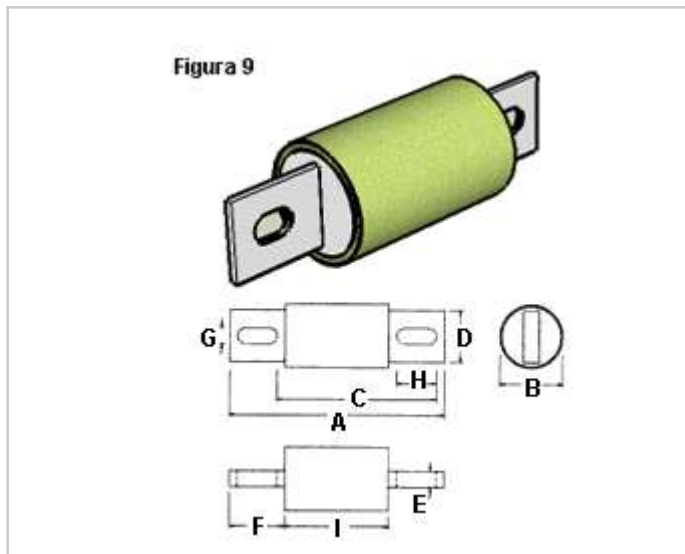
El cuerpo de estos fusibles es fabricado en fibra de vidrio, y su capacidad de ruptura máxima es de 80.000 amperes.

Los terminales son de una pieza torneada en bronce y cuchillas de cobre con un baño de plata electrolítica.

Pueden ser usados hasta 600 V ac



MODELO MV324-N



Características eléctricas

Código	Amper	Volts AC	Fusión
MV324-250N600	250	600	N
MV324-315N600	315	600	N

Los fusibles DELTA modelo MV de fusión normal, son diseñados según las exigencias de las normas inglesas BS88 parte 2 y la norma IEC269-1 bajo el concepto de fusibles clase gG.

El cuerpo de estos fusibles es fabricado en fibra de vidrio, y su capacidad de ruptura máxima es de 80.000 amperes.

Los terminales son de una pieza torneada en bronce y cuchillas de cobre con un baño de plata electrolítica.

Pueden ser usados hasta 600 V ac



Características mecánicas

Número	Modelo	Figura	Material del cuerpo	A	B	C	D	E	F	G	H	I
324	MV	9	Fibra de vidrio	136.5	43	111	26	5	35	8	16	65.5

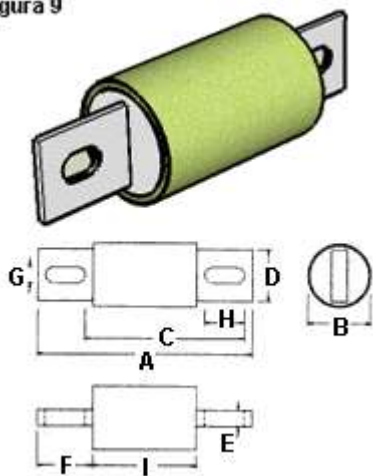
Nota: Dimensiones en milímetros.

Zona de operación para fusibles MV324-N

In (Amp)	Tiempo con 3,15 x In		Tiempo con 6,3 x In		Tiempo con 12,5 x In		Tiempo con 25 x In
	t min (seg)	t max (seg)	t min (seg)	t max (seg)	t min (seg)	t max (seg)	t max (seg)
250	4	100	0.3	10	0.03	0.4	0.03
315	4	200	0.3	6	0.02	0.4	0.03

MODELO MV393-N

Figura 9



Características mecánicas

Número	Modelo	Figura	Material del cuerpo	A	B	C	D	E	F	G	H	I
393	MV	9	Fibra de vidrio	134	57	112	25	6	30	10	13	74

Nota: Dimensiones en milímetros.

Zona de operación para fusibles MV393-N

In (Amp)	Tiempo con 3,15 x In		Tiempo con 6,3 x In		Tiempo con 12,5 x In		Tiempo con 25 x In
	t min (seg)	t max (seg)	t min (seg)	t max (seg)	t min (seg)	t max (seg)	t max (seg)
355	20	200	0.4	10	0.4	1	0.04
400	8	300	0.2	3	0.03	0.4	0.04

Características eléctricas

Código	Amper	Volts AC	Fusión
MV393-355N600	355	600	N
MV393-400N600	400	600	N

Los fusibles DELTA modelo MV de fusión normal, son diseñados según las exigencias de las normas inglesas BS88 parte 2 y la norma IEC269-1 bajo el concepto de fusibles clase gG.

El cuerpo de estos fusibles es fabricado en fibra de vidrio, y su capacidad de ruptura máxima es de 80.000 amperes.

Los terminales son de una pieza torneada en bronce y cuchillas de cobre con un baño de plata electrolítica.

Pueden ser usados hasta 600 V ac

