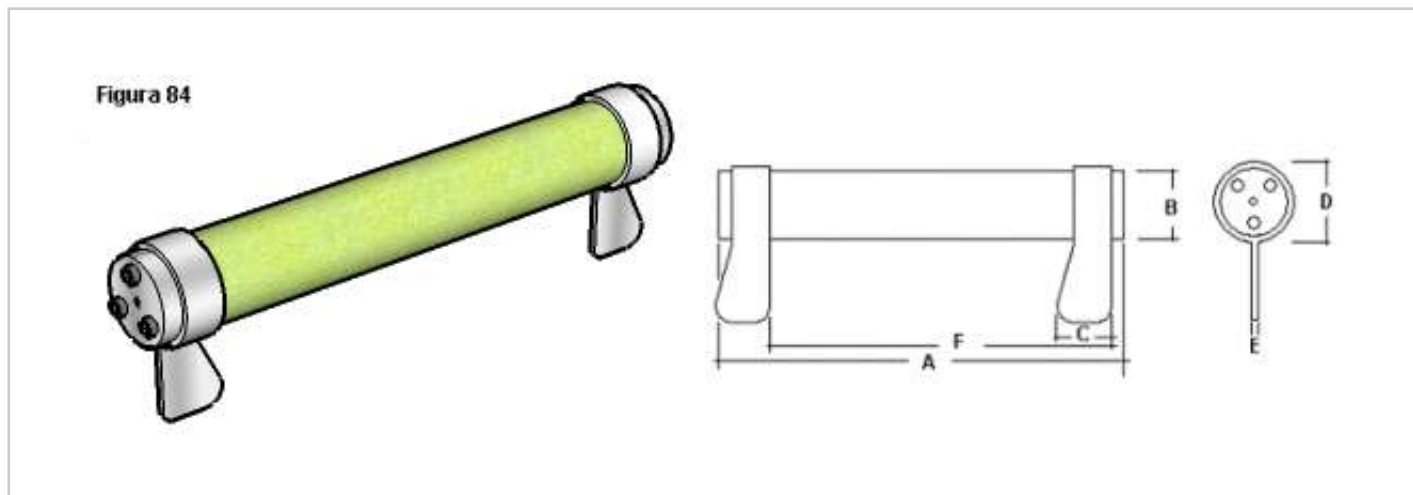


MODELO DV438-S



Características mecánicas

Número	Modelo	Figura	Material del cuerpo	A	B	C	D	E	F
DV	438	84	Fibra de vidrio	296	43	31	49	3	260

Nota: Dimensiones en milímetros.

Características eléctricas

Código	Amper	Volts DC	Fusión
DV438-10S3K	10	3000	S
DV438-20S3K	20	3000	S
DV438-30S3K	30	3000	S
DV438-50S3K	50	3000	S

Los fusibles DELTA modelo DV438 de fusión ultra rápida S, son diseñados para proteger circuitos de poder en coches de pasajeros.

El cuerpo de los fusibles tipo cartucho apornado, es de fibra de vidrio, la cual permite una excelente aislación eléctrica y una muy buena resistencia mecánica a los golpes y presión.

Los terminales son de una pieza torneada en bronce y los terminales laterales son de cobre con un baño de plata electrolítica, siendo el elemento fusible de plata con un 99.99% de pureza, diseñado helicoidalmente sobre una loza especial de soporte. La geometría empleada en el diseño del elemento fusible y con la ayuda de arena de sílice con tratamiento de purificación magnética, permite una rápida extinción del arco eléctrico, así mismo se han obtenido bajos niveles de I²t para obtener un buen comportamiento en altas corrientes.

Pueden ser usados hasta 3000 V dc

