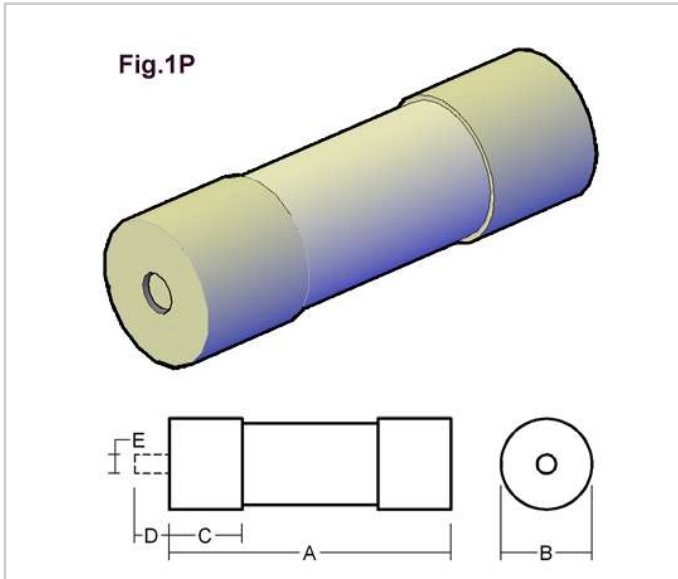


MODELO IQR24-N



Características mecánicas

Número	Modelo	Figura	Material del cuerpo	A	B	C	D	E
24	IQR	1	Cerámico	58	22	16	5	4,7

Nota: Dimensiones en milímetros.

Los fusibles DELTA tamaño 22 x 58 mm, cumplen con las exigencias de la norma IEC 269-2 bajo el concepto de fusibles tipo gL.

Se fabrican con un cuerpo de cerámica y sus terminales son de cobre matrizado, terminados con un baño de plata electrolítica. Poseen una capacidad de ruptura máxima de 120.000 amperes.

Los fusibles de tipo gL se utilizan en la protección de líneas, y ofrecen una respuesta lenta en las sobrecargas, y rápida frente a los cortocircuitos.

Pueden ser usados hasta 500 V ac



Características eléctricas

Código	Amper	Fusión	Código	Amper	Fusión
IQR24-2N500	2	N	IQR24-25N500	25	N
IQR24-4N500	4	N	IQR24-32N500	32	N
IQR24-6N500	6	N	IQR24-40N500	40	N
IQR24-8N500	8	N	IQR24-50N500	50	N
IQR24-10N500	10	N	IQR24-63N500	63	N
IQR24-12N500	12	N	IQR24-80N500	80	N
IQR24-16N500	16	N	IQR24-100N500	100	N
IQR24-20N500	20	N	IQR24-125N500	125	N

Zona de operación para fusibles IQR24-N

In (Amp)	t min (seg)		t min (seg)		t min (seg)		t max (seg)
	t min (seg)	t máx (seg)	t min (seg)	t máx (seg)	t min (seg)	t máx (seg)	
2	0.055	30	0.004	1	-	0.08	0.08
4	0.15	36	0.011	1	-	0.08	0.01
6	0.28	41	0.02	1	-	0.1	0.012
8	0.4	44	0.03	1.2	-	0.1	0.012
10	0.55	48	0.04	1.5	0.006	0.1	0.014
12	1	52	0.1	2	0.01	0.14	0.016
16	1.2	56	0.1	3	0.012	0.2	0.016
20	1.5	60	0.1	3	0.014	0.2	0.02
25	2.1	64	0.14	3	0.015	0.2	0.02
32	3	70	0.2	3	0.02	0.2	0.02
40	3	70	0.2	3	0.02	0.2	0.02
50	3	70	0.2	3	0.02	0.2	0.02
63	3	70	0.2	3.15	0.02	0.2	0.02
80	3	80	0.2	3.55	0.02	0.22	0.02
100	3	90	0.2	4	0.02	0.25	0.02
125	3.15	100	0.2	4.45	0.020	0.28	0.0225