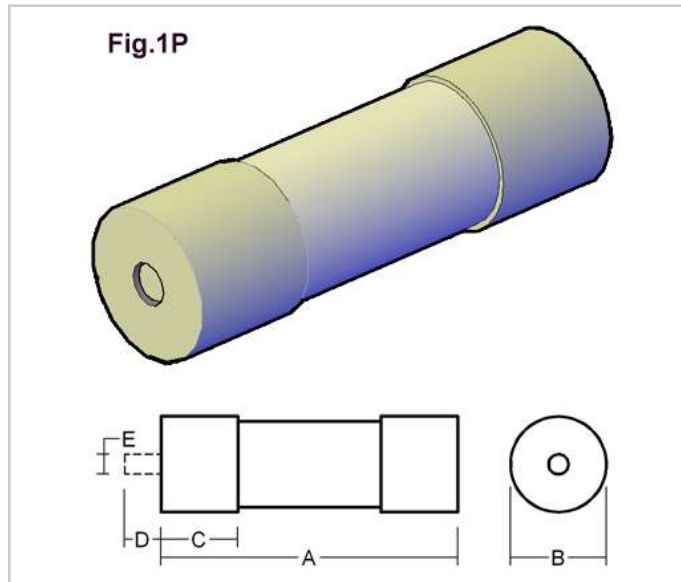


MODELO IQV398-S



Los fusibles DELTA modelo IQV398 fusión ultra rápida, son diseñados para proteger circuitos de distribución generalmente de propósitos especiales en corriente continua.

El cuerpo de estos fusibles es fabricado en cerámica y está recubierto con fibra de vidrio, lo cual brinda una gran resistencia mecánica, logrando que los fusibles sean aptos para condiciones industriales y sistemas de tracción en corriente continua. Poseen indicador de funcionamiento.

Los terminales son de una pieza torneada en bronce terminada con un baño de plata electrolítica, siendo el elemento fusible de plata con un 99.99% de pureza. La geometría empleada en el diseño del elemento fusible y con la ayuda de arena de sílice con tratamiento de purificación magnética, permite una rápida extinción del arco eléctrico, así mismo se han obtenido bajos niveles de I^2t para obtener un buen comportamiento en altas corrientes.



Características mecánicas

Número	Modelo	Figura	Material del cuerpo	A	B	C	D	E
398	IQV	1	Fibra de vidrio	127	36	27	7	5

Nota: Dimensiones en milímetros.

Características eléctricas

Código	Amper	Volts DC	Fusión
IQV398-25S1K	25	1000	S
IQV398-32S1K	32	1000	S
IQV398-40S1K	40	1000	S
IQV398-50S1K	50	1000	S
IQV398-63S1K	63	1000	S
IQV398-80S1K	80	1000	S

Fusibles y Elementos Eléctricos Ltda. (Fuselco Ltda.), fabricante de los fusibles DELTA M.R. es una empresa certificada por el organismo internacional Bureau Veritas bajo la norma ISO 9001:2008.



Curvas de prearco

