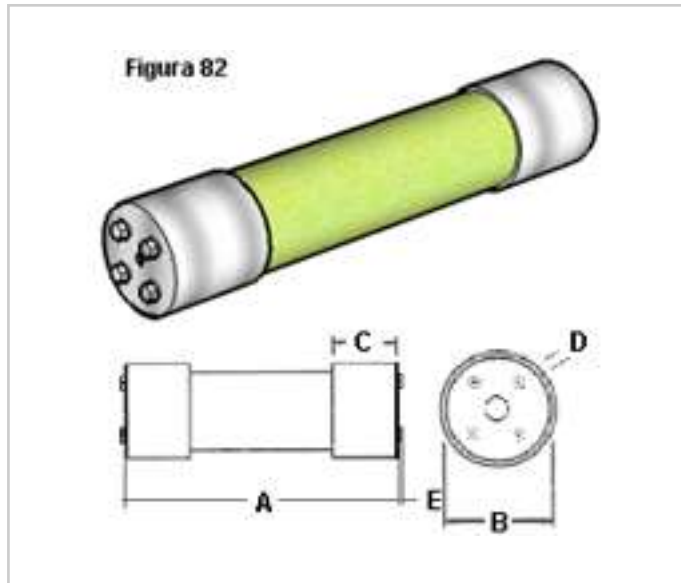


MODELO IQV462-T



Los fusibles DELTA modelo IQV son utilizados para la protección de Motores de media tensión de uso en interior.

El Cuerpo de estos fusibles es fabricado en fibra de vidrio, con terminales de una pieza de bronce torneada, acabados con un baño de plata electrolítica. El elemento fusible es fabricado con plata de un 99.99% de pureza rodeado con arena de sílice con tratamiento especial para lograr una efectiva extinción del arco eléctrico.



Características mecánicas

Número	Modelo	Figura	Material del cuerpo	A	B	C	D	E
462	IQV	82	Fibra de vidrio	360	74.5	83	10	5

Nota: Dimensiones en milímetros.

Características eléctricas

Código	Amper	Fusión	Voltaje (V)
IQV462-30T7K2	30	T	7200
IQV462-40T7K2	40	T	7200
IQV462-60T7K2	60	T	7200
IQV462-100T7K2	100	T	7200

Fusibles y Elementos Eléctricos Ltda. (Fuselco Ltda.), fabricante de los fusibles DELTA M.R. es una empresa certificada por el organismo internacional Bureau Veritas bajo la norma ISO 9001:2008.



Curva de prearco

