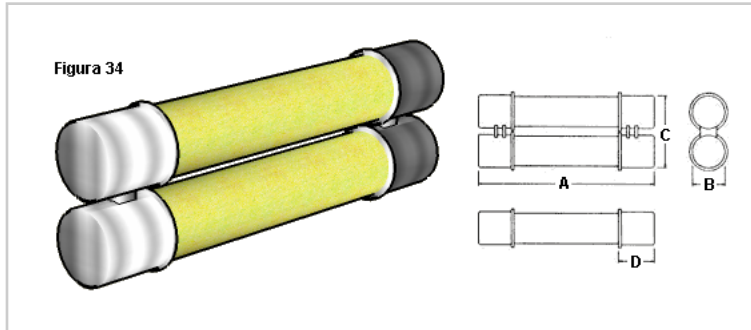


# MODELO IRQV192-E



## Características mecánicas

Número	Modelo	Figura	Material del cuerpo	A	B	C	D
192	IRQV	34	Fibra de vidrio	477.5	76	160.5	80.3

Nota: Dimensiones en milímetros.

## Características eléctricas

Código	Amper	Voltaje (V)	Fusión
IRQV192-125E15K5	125	15500	E
IRQV192-150E15K5	150	15500	E
IRQV192-175E15K5	175	15500	E
IRQV192-200E15K5	200	15500	E

Los fusibles DELTA modelo IRQV son utilizados para la protección de transformadores de media tensión y sistemas de distribución hasta 15.5 KV. Se han diseñado para soportar las corrientes de magnetización de los transformadores y su valor varía con el diseño de éstos.

El Cuerpo de estos fusibles es fabricado en fibra de vidrio, con terminales de una pieza de bronce torneada, acabados con un baño de plata electrolítica. El elemento fusible es fabricado con plata de un 99.99% de pureza rodeado con arena de sílice con tratamiento especial para lograr una efectiva extinción del arco eléctrico.

Estos fusibles han sido diseñados de acuerdo a las recomendaciones de la norma ANSI C 37.46, bajo el criterio de interrumpir en un tiempo de 300 segundo con corrientes de 2 a 2.4 veces el rango E (fusibles hasta 100E), y en 600 segundos con corrientes de 2.2 a 2.64 veces el rango E (fusibles sobre 100E).

Fusibles y Elementos Eléctricos Ltda. (Fuselco Ltda.), fabricante de los fusibles DELTA M.R. es una empresa certificada por el organismo internacional Bureau Veritas bajo la norma ISO 9001:2008.



## Curvas de prearco

