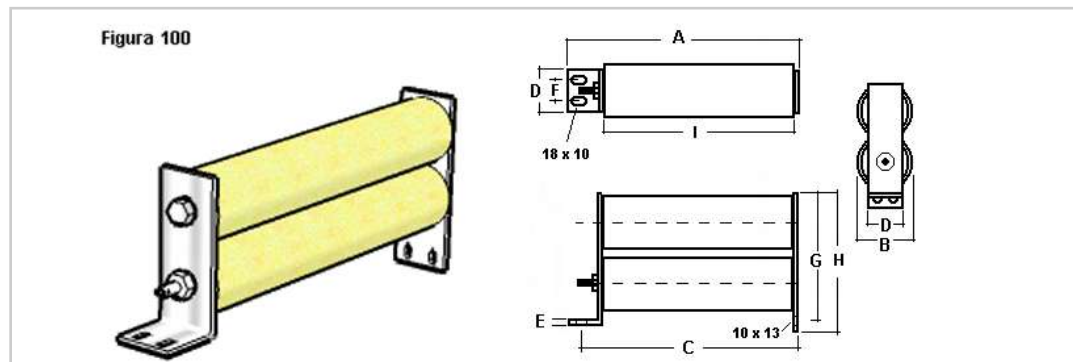


MODELO IZV486-R



Características mecánicas

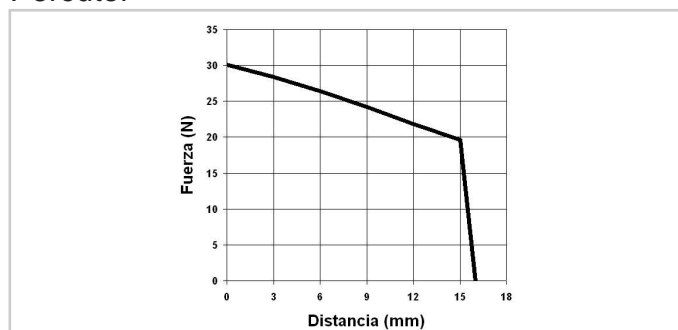
Número	Modelo	Figura	Material del cuerpo	A	B	C	D	E	F	G	H	I
486	IZV	100	Fibra de vidrio	481	71	465	62	6	35	178	193	400

Nota: Dimensiones en milímetros.

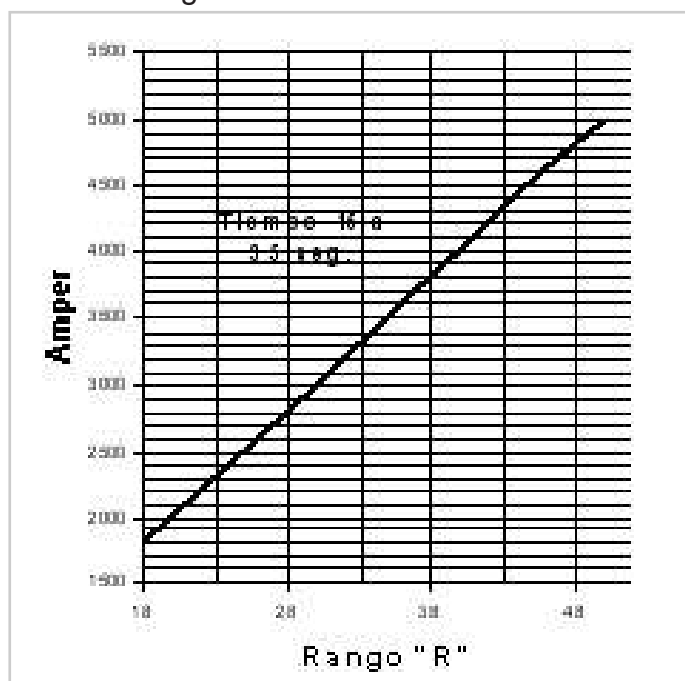
Códigos

Código	Rango R	I nominal (A)	Peso (kg)
IZV486-18R4K8	18R	390	7.7
IZV486-24R4K8	24R	450	7.7
IZV486-30R4K8	30R	550	7.7
IZV486-36R4K8	36R	650	7.7
IZV486-42R4K8	42R	600	7.7
IZV486-50R4K8	50R	700	7.7

Percutor



Fusibles media tensión para respaldo Motores rango "R"



Curva de prearco

