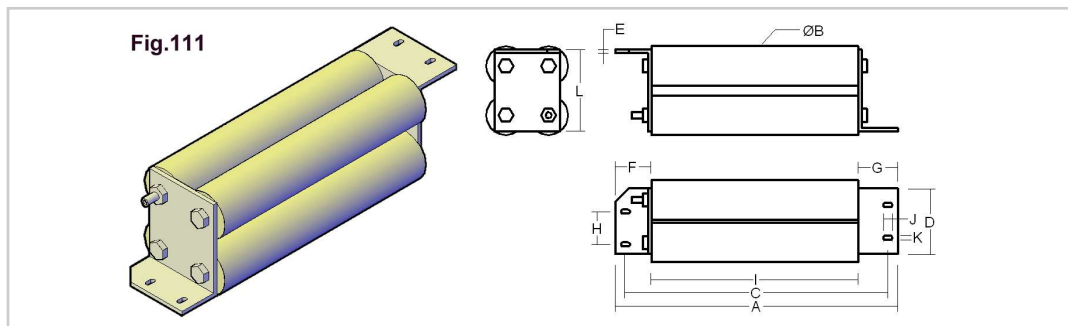


# MODELO IZV519-T



## Características mecánicas

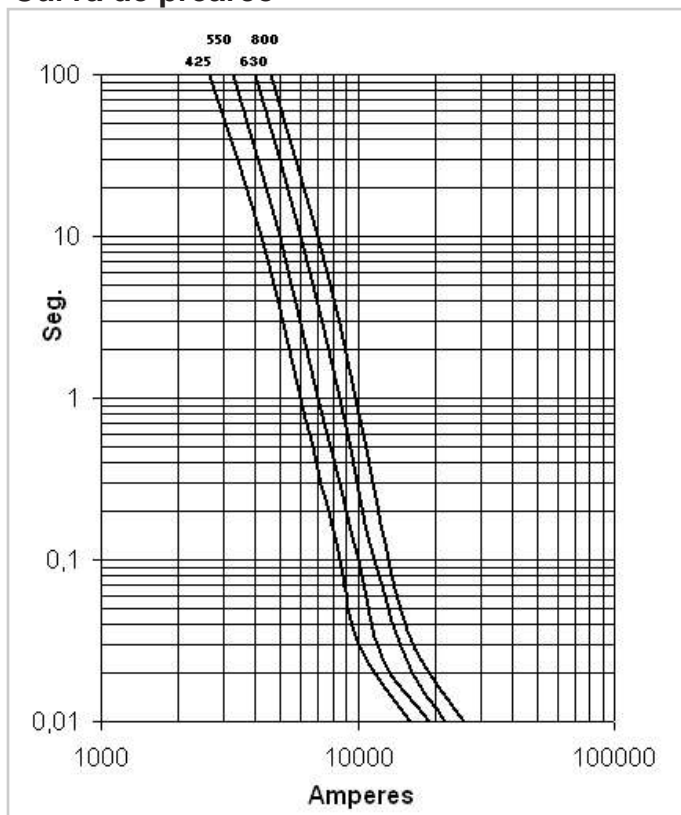
Número	Modelo	Figura	Material del cuerpo	A	B	C	D	E	F	G	H	I	J	K	L
519	IZV	111	Fibra de vidrio	547.8	51	509.9	127	6	72.5	72.5	63.5	401.8	17.5	9	152

Nota: Dimensiones en milímetros.

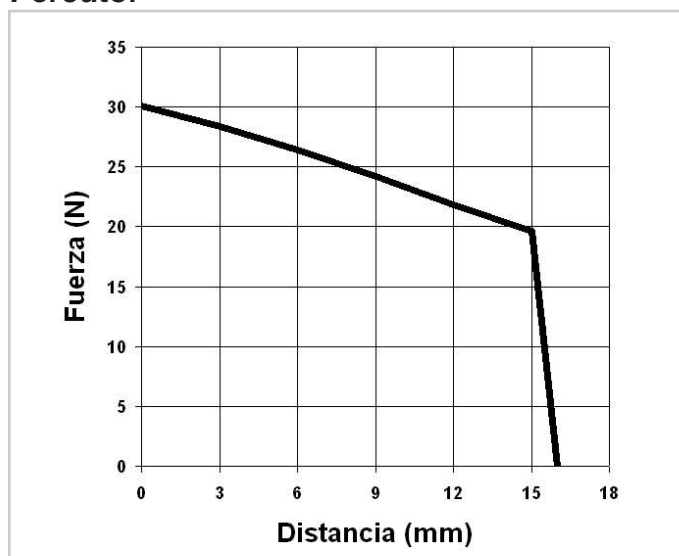
## Características eléctricas

Código	Amper	Voltaje (V)	Fusión
IZV519-425T5K5	425	5500	T
IZV519-550T5K5	550	5500	T
IZV519-630T5K5	630	5500	T
IZV519-800T5K5	800	5500	T

## Curva de prearco



## Percutor



Los fusibles limitadores de corriente modelo IZV519-T son utilizados para la protección de partidores de motores de media tensión. Son diseñados para interrumpir corrientes de corto circuito, que tengan un tiempo de prearco menor a 100 segundos. Debe asociarse a un dispositivo de interrupción de corrientes de sobrecarga en serie. Pueden ser utilizados en sistemas hasta 5,5KV máximo.

Fusibles y Elementos Eléctricos Ltda. (Fuselco Ltda.), fabricante de los fusibles DELTA M.R. es una empresa certificada por el organismo internacional Bureau Veritas bajo la norma ISO 9001:2008.

