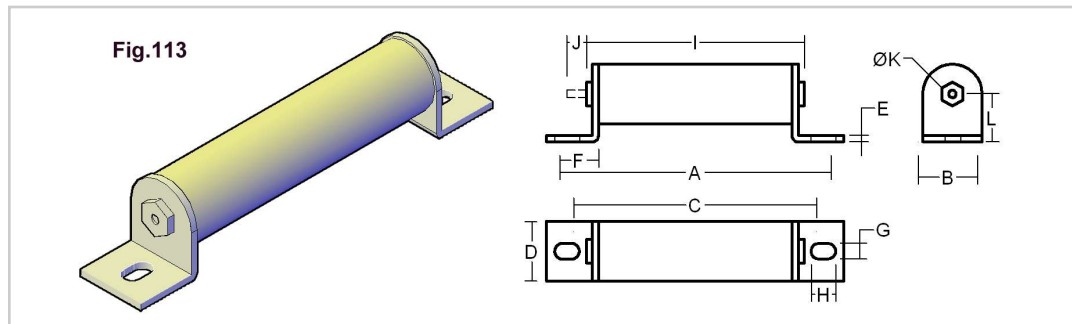


MODELO IZV525-R



Características mecánicas

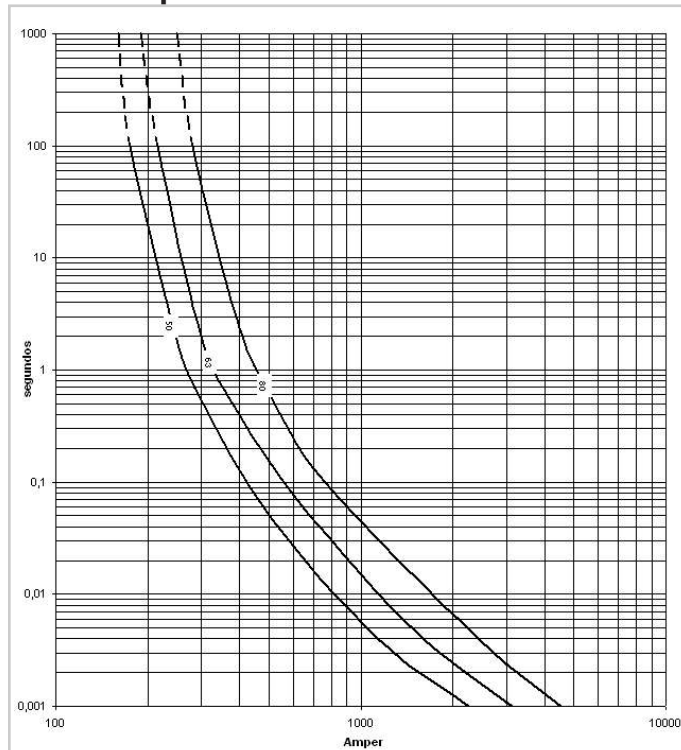
Número	Modelo	Figura	Material del cuerpo	A	B	C	D	E	F	G	H	I	J	K	L
525	IZV	113	Fibra de vidrio	459	63.5	409	42.5	3	50	13	22	359	11	9	38

Nota: Dimensiones en milímetros.

Características eléctricas

Código	Amper	Voltaje (V)	Fusión
IZV525-50T15K5	50	15500	T
IZV525-63T15K5	63	15500	T
IZV525-80T15K5	80	15500	T

Curva de prearco



Percutor



Estos fusibles han sido diseñados de acuerdo a las recomendaciones de la norma IEC 282-1, para la protección de bancos de condensadores en Media Tensión.

Poseen una capacidad de ruptura máxima de 63KA.

Fusibles y Elementos Eléctricos Ltda. (Fuselco Ltda.), fabricante de los fusibles DELTA M.R. es una empresa certificada por el organismo internacional Bureau Veritas bajo la norma Nch 2909 Of. 2004.

