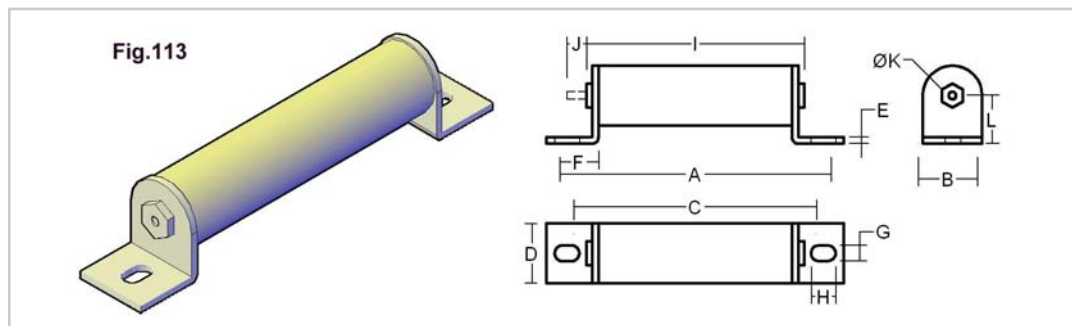


MODELO IZV525-T



Características mecánicas

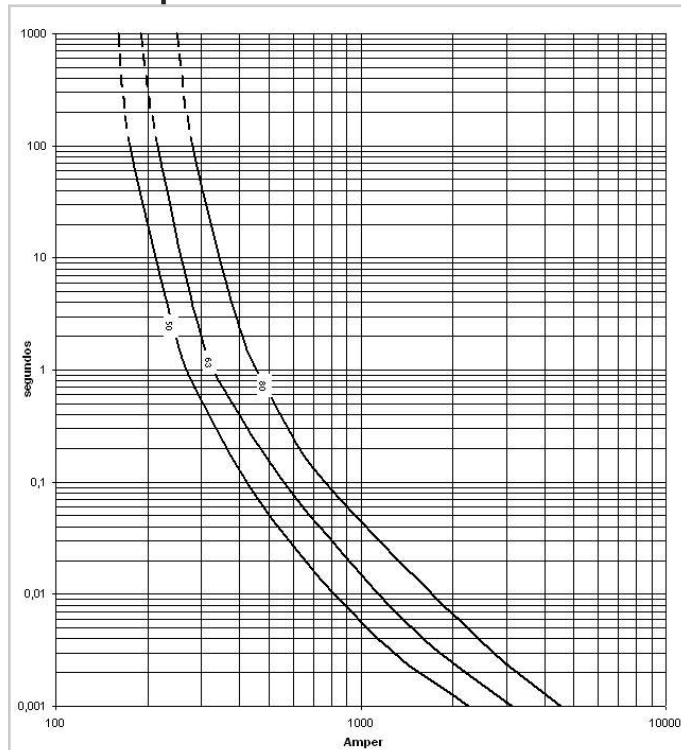
| Número | Modelo | Figura | Material del cuerpo | A | B | C | D | E | F | G | H | I | J | K | L |
|--------|--------|--------|---------------------|-----|------|-----|------|---|----|----|----|-----|----|---|----|
| 525 | IZV | 113 | Fibra de vidrio | 459 | 63.5 | 409 | 42.5 | 3 | 50 | 13 | 22 | 359 | 11 | 9 | 38 |

Nota: Dimensiones en milímetros.

Características eléctricas

| Código | Amper | Voltaje (V) | Fusión |
|----------------|-------|-------------|--------|
| IZV525-50T15K5 | 50 | 15500 | T |
| IZV525-63T15K5 | 63 | 15500 | T |
| IZV525-80T15K5 | 80 | 15500 | T |

Curva de prearco



Percutor



Estos fusibles han sido diseñados de acuerdo a las recomendaciones de la norma IEC 282-1, para la protección de bancos de condensadores en Media Tensión.

Poseen una capacidad de ruptura máxima de 63KA.

Fusibles y Elementos Eléctricos Ltda. (Fuselco Ltda.), fabricante de los fusibles DELTA M.R. es una empresa certificada por el organismo internacional Bureau Veritas bajo la norma ISO 9001:2008.

