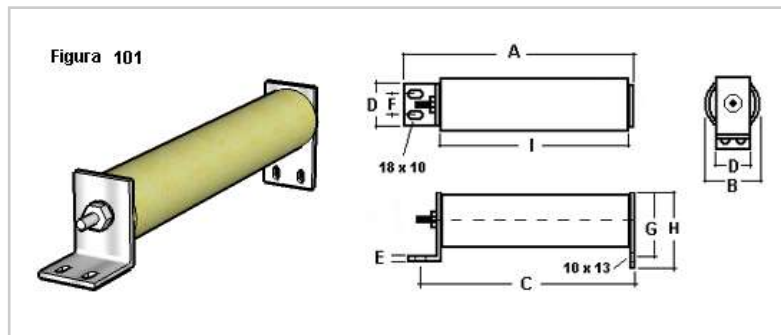


MODELO IZV527-R



Para todos los fusibles limitadores designados como rango "R":

-Deben interrumpir todas las corrientes entre los rangos min. y max. de interrupción.

-Deben interrumpir en un rango de 15 a 35 seg. a un valor de 100 veces el N° R.

Ref. ANSI C37.46



Características mecánicas

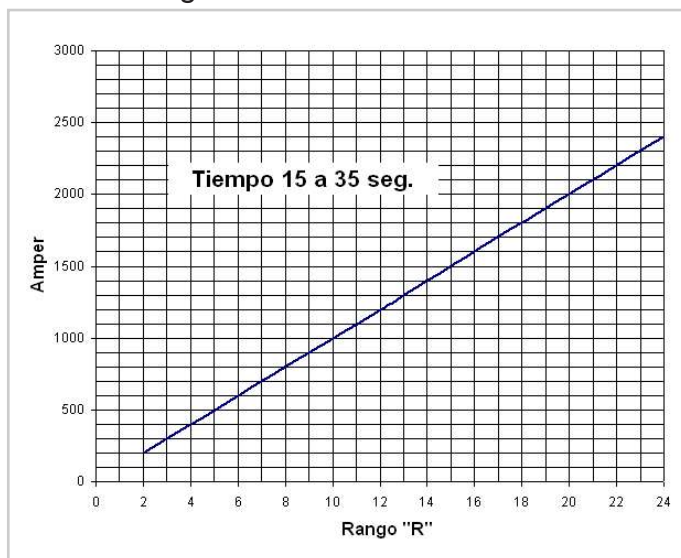
Número	Modelo	Figura	Material del cuerpo	A	B	C	D	E	F	G	H	I
527	IZV	101	Fibra de vidrio	481	82	465	76	6	35	102.1	117	400

Nota: Dimensiones en milímetros.

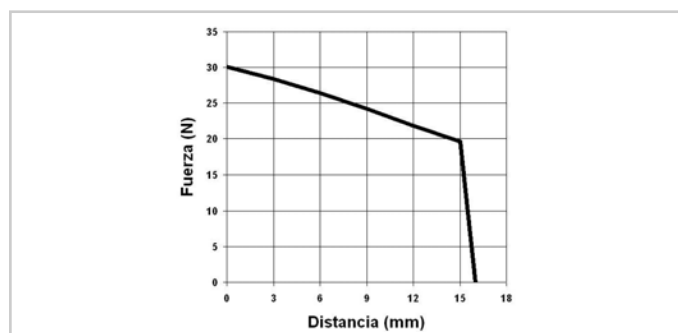
Códigos

Código	Rango R	I nominal (A)	Peso (kg)
IZV527-13R4K8	13R	260	3.9
IZV527-16R4K8	16R	300	3.9
IZV527-19R4K8	19R	310	3.9

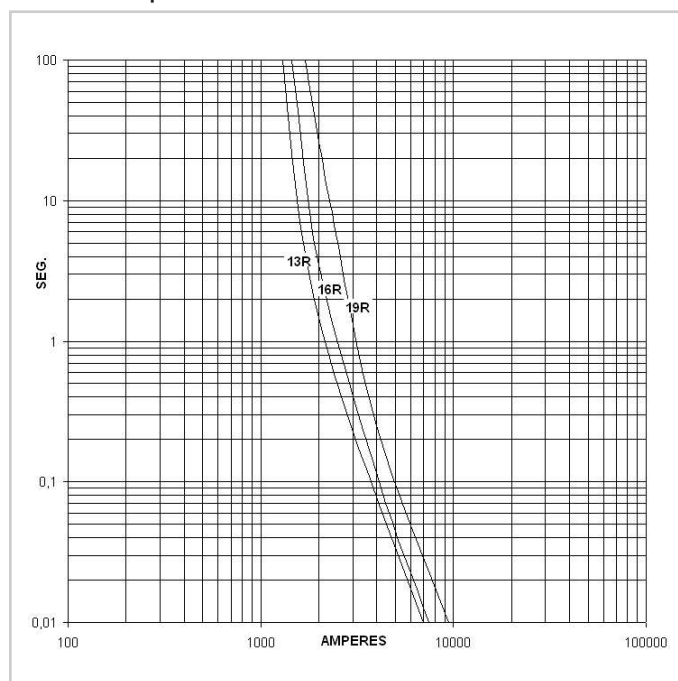
Fusibles media tensión para respaldo Motores rango "R"



Percutor



Curva de prearco



Fusibles y Elementos Eléctricos Ltda. (Fuselco Ltda.), fabricante de los fusibles DELTA M.R. es una empresa certificada por el organismo internacional Bureau Veritas bajo la norma ISO 9001:2008.

