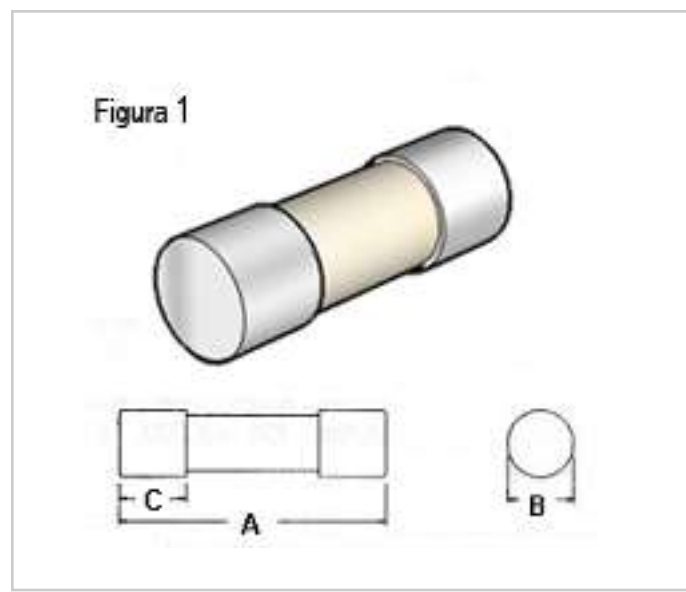


MODELO QR49-N

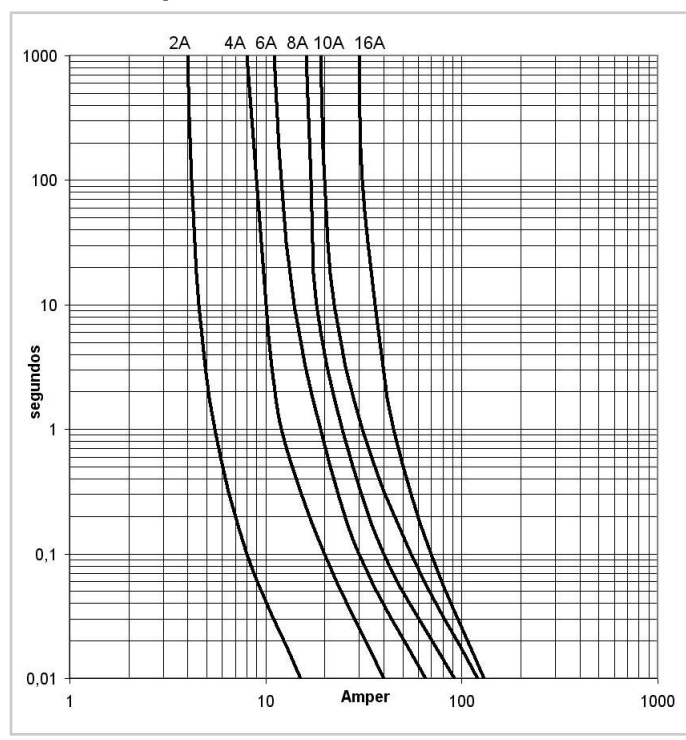


Características mecánicas

Número	Modelo	Figura	Material del cuerpo	A	B	C
49	QR	1	Cerámico	23	8.5	6

Nota: Dimensiones en milímetros.

Curva de prearco



Los fusibles DELTA tipo cartucho tamaño 8.5 x 23 mm cumplen con las exigencias de la norma IEC 269-2 bajo el concepto de fusibles tipo gL.

Se fabrican con un cuerpo de cerámica y sus terminales son de cobre matrizado, terminados con un baño de plata electrolítica. Poseen una capacidad de ruptura máxima de 6.000 amperes.

Los fusibles de tipo gL se utilizan en la protección de líneas, y ofrecen una respuesta lenta en las sobrecargas, y rápida frente a los cortocircuitos.

Pueden ser usados hasta 250 V ac



Características eléctricas

Código	Amper	Volts	Fusión
QR49-2N250	2	250	N
QR49-4N250	4	250	N
QR49-6N250	6	250	N
QR49-10N250	10	250	N
QR49-16N250	16	250	N
QR49-20N250	20	250	N