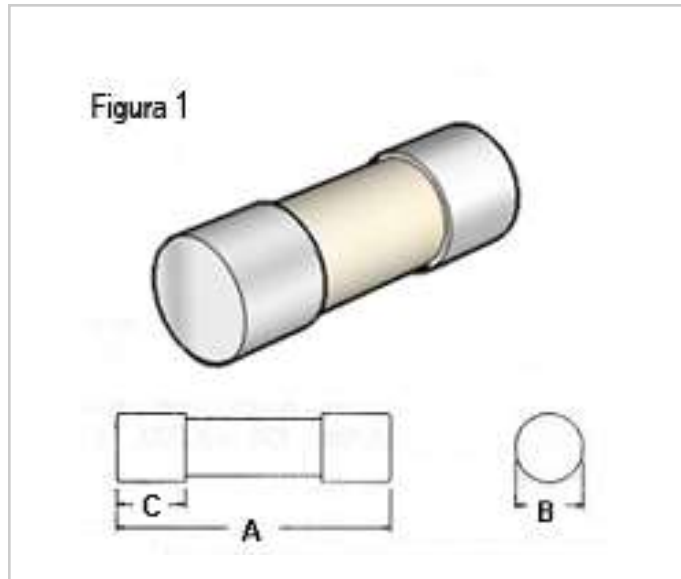


MODELO QR503-T



Los fusibles DELTA tipo cartucho tamaño 9.5x32 mm., poseen cuerpo cerámico de alta capacidad de ruptura y terminales de cobre con un baño de plata electrolítica, y tienen grabados la corriente y el voltaje nominal además de su etiqueta impresa para una fácil identificación y reposición.

Pueden ser usados en circuitos de hasta 600 V ac



Características mecánicas

Número	Modelo	Figura	Material del cuerpo	A	B	C
503	QR	1	Cerámico	32	9.5	9.5

Nota: Dimensiones en milímetros.

Características eléctricas

Código	Amper	Volts AC	Fusión
QR503-20T600	20	600	T
QR503-25T600	25	600	T
QR503-30T600	30	600	T
QR503-35T600	35	600	T
QR503-40T600	40	600	T
QR503-45T600	45	600	T

Tiempos de prearco

1.35 x I _n	2 x I _n
Máximo	Máximo
1 hr.	2 min.