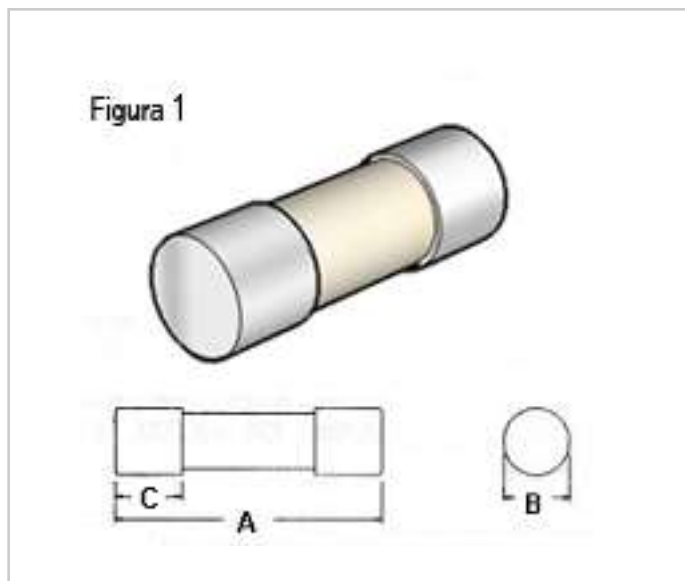


MODELO QR8-H



Los fusibles DELTA tipo cartucho tamaño 10,3 x 34,9 mm se fabrican con un cuerpo de cerámica y sus terminales son de cobre matrizado, terminados con un baño de plata electrolítica, siendo su elemento fusible de plata con un 99.99% de pureza. Poseen una capacidad de ruptura máxima de 100.000 amperes.

Son de acción rápida apropiados para proteger pequeños circuitos para control de motores, transformadores, sistemas de iluminación, control de circuitos electrónicos e instrumentación. Entregan una protección contra corrientes de sobrecarga y cortocircuito.

Pueden ser usados hasta 600 V ac



Características mecánicas

Número	Modelo	Figura	Material del cuerpo	A	B	C
8	QR	1	Cerámico	34.9	10.3	9.6

Nota: Dimensiones en milímetros.

Características eléctricas

Código	Amper	Volts AC	Fusión
QR8-0A2H600	0.2	600	H
QR8-0A5H600	0.5	600	H
QR8-0A8H600	0.8	600	H
QR8-1H600	1	600	H
QR8-1A5H600	1.5	600	H
QR8-1A8H600	1.8	600	H
QR8-2H600	2	600	H
QR8-3H600	3	600	H
QR8-4H600	4	600	H
QR8-5H600	5	600	H
QR8-6H600	6	600	H
QR8-7H600	7	600	H
QR8-10H600	10	600	H
QR8-12H600	12	600	H
QR8-15H600	15	600	H
QR8-20H600	20	600	H
QR8-25H600	25	600	H
QR8-30H600	30	600	H

Curvas de prearco

