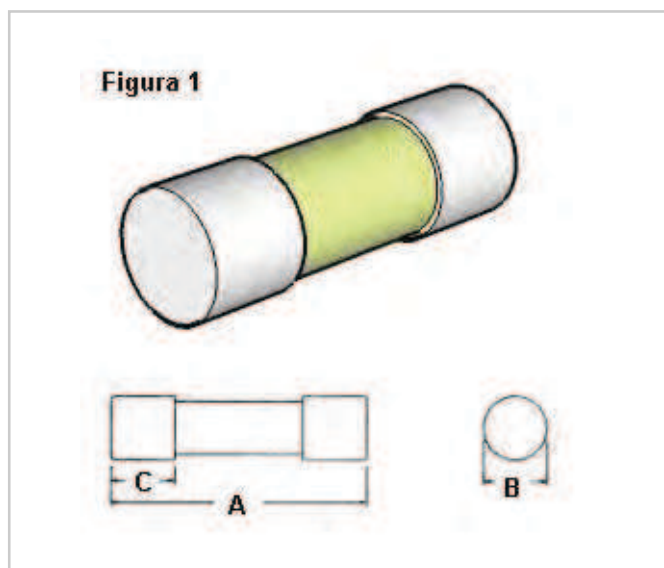


MODELO QV398-H



Características mecánicas

Número	Modelo	Figura	Material del cuerpo	A	B	C
398	QV	1	Fibra de vidrio	127	36	27

Nota: Dimensiones en milímetros.

Características eléctricas

Código	Amper	Volts DC	Fusión
QV398-25H1K	25	1000	H
QV398-32H1K	32	1000	H
QV398-40H1K	40	1000	H
QV398-50H1K	50	1000	H
QV398-63H1K	63	1000	H
QV398-80H1K	80	1000	H
QV398-100H1K	100	1000	H

Los fusibles DELTA modelo QV398 de fusión rápida H, son diseñados para proteger circuitos de distribución generalmente de propósitos especiales en corriente continua.

El cuerpo de estos fusibles en fabricado en cerámica y está recubierto con fibra de vidrio, lo cual brinda una gran resistencia mecánica, logrando que los fusibles sean aptos para condiciones industriales y sistemas de tracción en corriente continua.

Los terminales son de una pieza torneada en bronce terminada con un baño de plata electrolítica, siendo el elemento fusible de plata con un 99.99% de pureza. La geometría empleada en el diseño del elemento fusible y con la ayuda de arena de sílice con tratamiento de purificación magnética, permite una rápida extinción del arco eléctrico, así mismo se han obtenido bajos niveles de I^2t para obtener un buen comportamiento en altas corrientes.

Pueden ser usados hasta 1000 V dc

