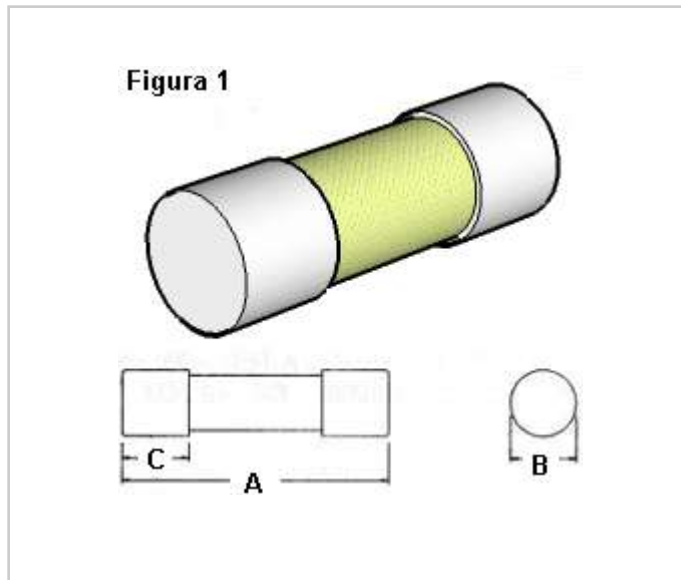


MODELO QV463-E



Los fusibles DELTA modelo QV para la protección de transformadores de potencial, han sido diseñados para soportar las corrientes de magnetización del transformador y su valor varía con el diseño de éste.

El Cuerpo de estos fusibles es fabricado en fibra de vidrio y los terminales son acabados con un baño de plata electrolítica. El elemento fusible es fabricado con plata de un 99.99% de pureza, enrollado helicoidalmente en una loza especial de soporte. Todo el conjunto se encuentra rodeado con arena de sílice con tratamiento especial para lograr una efectiva extinción del arco eléctrico. Como regla general práctica, se pueden seleccionar los fusibles de rango E, incrementando 3 veces el valor de la corriente del primario del transformador y se elige el valor nominal inmediatamente superior.



Estos fusibles han sido diseñados bajo el criterio de interrumpir en un tiempo de 300 segundo con corrientes de 2 a 2.4 veces el rango E (ANSI C 37.46).

Características mecánicas

Número	Modelo	Figura	Material del cuerpo	A	B	C
325	QV	1	Fibra de Vidrio	142.8	25.4	14.2

Nota: Dimensiones en milímetros.

Características eléctricas

Código	Amper	Voltaje (V)	Fusión
QV463-0A5E5K	0.5	5000	E
QV463-1E5K	1	5000	E
QV463-2E5K	2	5000	E
QV463-3E5K	3	5000	E
QV463-4E5K	4	5000	E
QV463-5E5K	5	5000	E