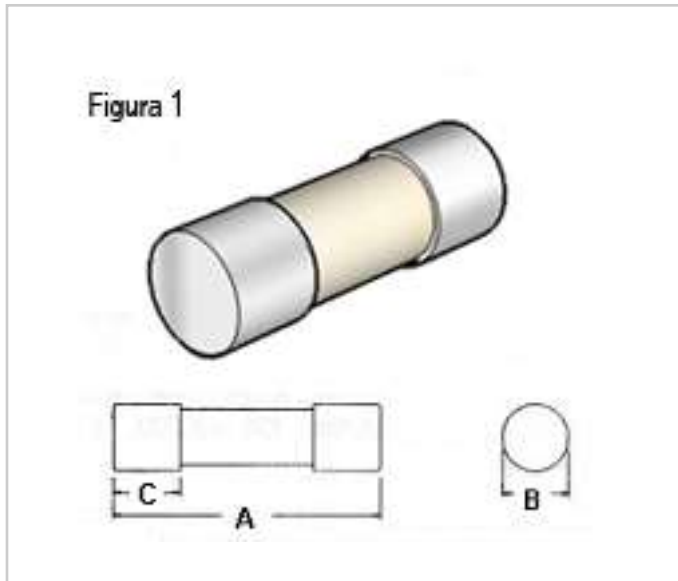


# MODELO QR26-T



Los fusibles DELTA tipo cartucho tamaño 14 x 51 mm se fabrican con un cuerpo de cerámica y sus terminales son de cobre matizado, terminados con un baño de plata electrolítica. Poseen una capacidad de ruptura máxima de 120.000 amperes.

Poseen retardo de tiempo, interrumpiendo en mínimo 10 segundos con 5 veces su corriente nominal,

Apropiados para proteger pequeños circuitos para control de motores, transformadores y en general sistemas de iluminación. Entregan una protección contra corrientes de sobrecarga y cortocircuito.

Pueden ser usados hasta 500 V ac



## Características mecánicas

Número	Modelo	Figura	Material del cuerpo	A	B	C
26	QR	1	Cerámico	50.8	14.3	12.7

Nota: Dimensiones en milímetros.

## Características eléctricas

Código	Amper	Volts AC	Fusión
QR26-1T500	1	500	T
QR26-2T500	2	500	T
QR26-3T500	3	500	T
QR26-4T500	4	500	T
QR26-5T500	5	500	T
QR26-6T500	6	500	T
QR26-8T500	8	500	T
QR26-10T500	10	500	T
QR26-15T500	15	500	T
QR26-16T500	16	500	T
QR26-20T500	20	500	T
QR26-25T500	25	500	T
QR26-30T500	30	500	T
QR26-32T500	32	500	T
QR26-40T500	40	500	T
QR26-50T500	50	500	T

## Curva de prearco

