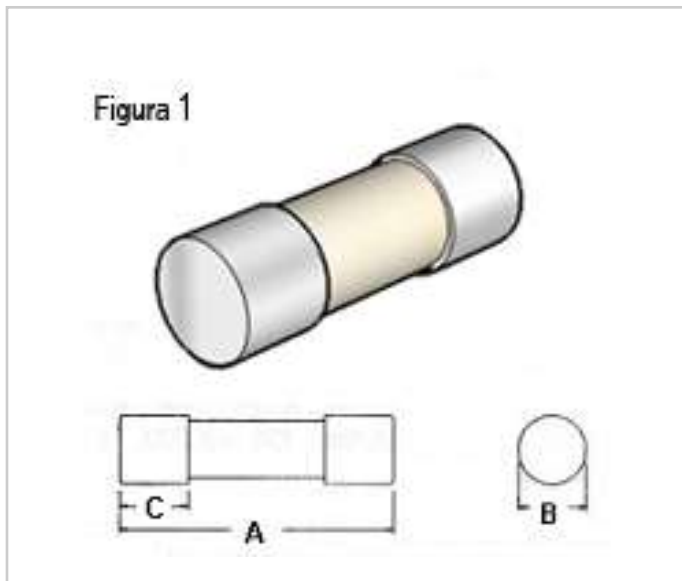


# MODELO QR26-S



## Características mecánicas

Número	Modelo	Figura	Material del cuerpo	A	B	C
26	QR	1	Cerámico	50.8	14.3	12.7

Nota: Dimensiones en milímetros.

## Características eléctricas

Código	Amper	Volts AC	Fusión
QR26-1S130	1	130	S
QR26-2S130	2	130	S
QR26-3S130	3	130	S
QR26-4S130	4	130	S
QR26-5S130	5	130	S
QR26-6S130	6	130	S
QR26-8S130	8	130	S
QR26-10S130	10	130	S
QR26-15S130	15	130	S
QR26-16S130	16	130	S
QR26-20S130	20	130	S
QR26-25S130	25	130	S
QR26-30S130	30	130	S
QR26-32S130	32	130	S
QR26-40S130	40	130	S
QR26-50S130	50	130	S

Los fusibles DELTA de acción ultra rápida, son diseñados especialmente para la protección de elementos semiconductores contra corrientes de cortocircuito.

El cuerpo de los fusibles tipo cartucho es fabricado en cerámica, y su capacidad de ruptura máxima es de 100.000 amperes.

Los terminales son de cobre matrizado con un baño de plata electrolítica, siendo el elemento fusible de plata con un 99.99% de pureza y se encuentra rodeado con arena de sílice con tratamiento de purificación magnética.

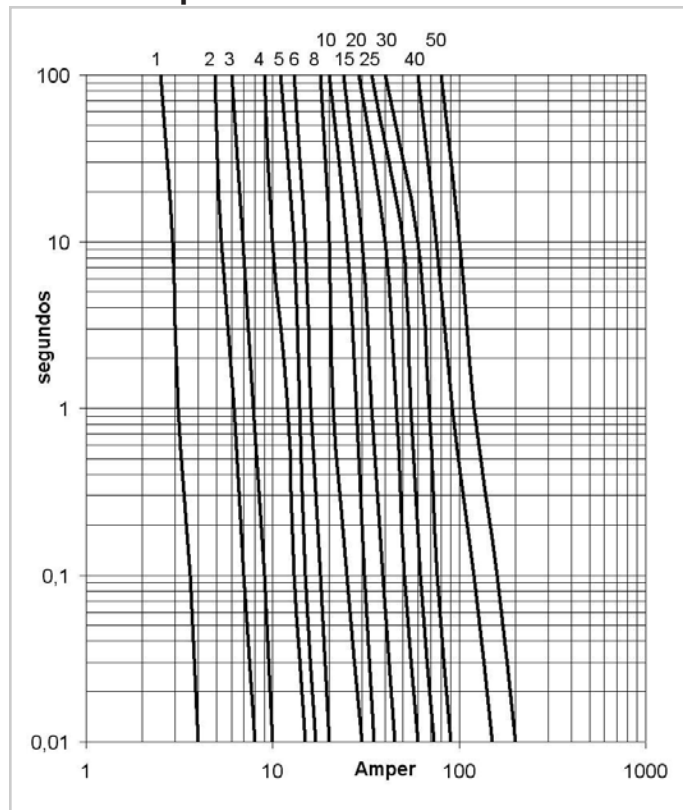
Son diseñados bajo el criterio de interrumpir corrientes de aproximadamente 5 veces la intensidad nominal del fusible en un tiempo de 10 mili segundos.

Empleados en la protección de diodos, tiristores, triacs y dispositivos de estado sólido.

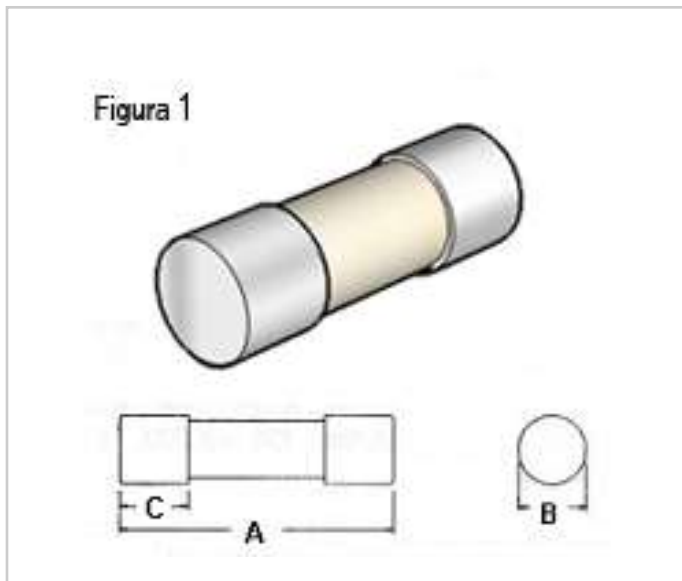
Pueden ser usados hasta 130 V ac



## Curvas de prearco



# MODELO QR26-S



## Características mecánicas

Número	Modelo	Figura	Material del cuerpo	A	B	C
26	QR	1	Cerámico	50.8	14.3	12.7

Nota: Dimensiones en milímetros.

## Características eléctricas

Código	Amper	Volts AC	Fusión
QR26-1S250	1	250	S
QR26-2S250	2	250	S
QR26-3S250	3	250	S
QR26-4S250	4	250	S
QR26-5S250	5	250	S
QR26-6S250	6	250	S
QR26-8S250	8	250	S
QR26-10S250	10	250	S
QR26-15S250	15	250	S
QR26-16S250	16	250	S
QR26-20S250	20	250	S
QR26-25S250	25	250	S
QR26-30S250	30	250	S
QR26-32S250	32	250	S
QR26-40S250	40	250	S
QR26-50S250	50	250	S

Los fusibles DELTA de acción ultra rápida, son diseñados especialmente para la protección de elementos semiconductores contra corrientes de cortocircuito.

El cuerpo de los fusibles tipo cartucho es fabricado en cerámica, y su capacidad de ruptura máxima es de 100.000 amperes.

Los terminales son de cobre matizado con un baño de plata electrolítica, siendo el elemento fusible de plata con un 99.99% de pureza y se encuentra rodeado con arena de sílice con tratamiento de purificación magnética.

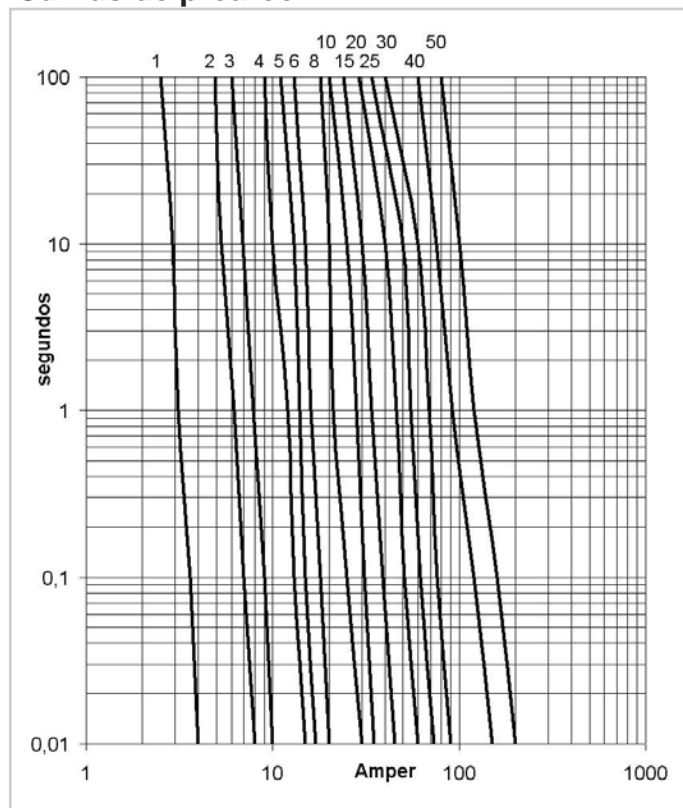
Son diseñados bajo el criterio de interrumpir corrientes de aproximadamente 5 veces la intensidad nominal del fusible en un tiempo de 10 mili segundos.

Empleados en la protección de diodos, tiristores, triacs y dispositivos de estado sólido.

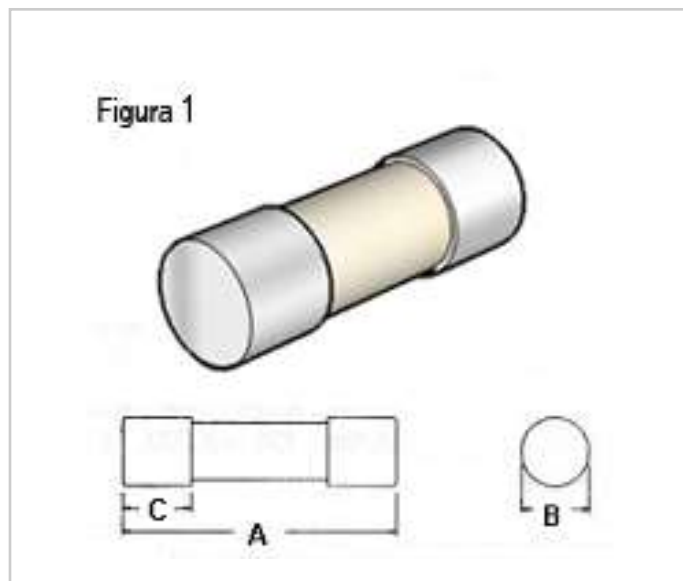
Pueden ser usados hasta 250 V ac



## Curvas de prearco



# MODELO QR26-S



## Características mecánicas

Número	Modelo	Figura	Material del cuerpo	A	B	C
26	QR	1	Cerámico	50.8	14.3	12.7

Nota: Dimensiones en milímetros.

## Características eléctricas

Código	Amper	Volts AC	Fusión
QR26-1S500	1	500	S
QR26-2S500	2	500	S
QR26-3S500	3	500	S
QR26-4S500	4	500	S
QR26-5S500	5	500	S
QR26-6S500	6	500	S
QR26-8S500	8	500	S
QR26-10S500	10	500	S
QR26-15S500	15	500	S
QR26-16S500	16	500	S
QR26-20S500	20	500	S
QR26-25S500	25	500	S
QR26-30S500	30	500	S
QR26-32S500	32	500	S
QR26-40S500	40	500	S
QR26-50S500	50	500	S

Los fusibles DELTA de acción ultra rápida, son diseñados especialmente para la protección de elementos semiconductores contra corrientes de cortocircuito.

El cuerpo de los fusibles tipo cartucho es fabricado en cerámica, y su capacidad de ruptura máxima es de 100.000 amperes.

Los terminales son de cobre matrizado con un baño de plata electrolítica, siendo el elemento fusible de plata con un 99.99% de pureza y se encuentra rodeado con arena de sílice con tratamiento de purificación magnética.

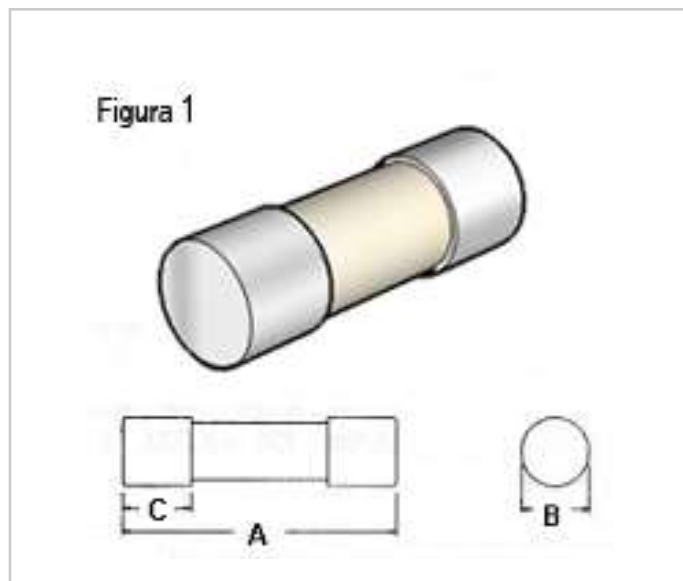
Son diseñados bajo el criterio de interrumpir corrientes de aproximadamente 5 veces la intensidad nominal del fusible en un tiempo de 10 mili segundos.

Empleados en la protección de diodos, tiristores, triacs y dispositivos de estado sólido.

Pueden ser usados hasta 500 V ac



# MODELO QR26-S



## Características mecánicas

Número	Modelo	Figura	Material del cuerpo	A	B	C
26	QR	1	Cerámico	50.8	14.3	12.7

Nota: Dimensiones en milímetros.

## Características eléctricas

Código	Amper	Volts AC	Fusión
QR26-1S700	1	700	S
QR26-2S700	2	700	S
QR26-3S700	3	700	S
QR26-4S700	4	700	S
QR26-5S700	5	700	S
QR26-6S700	6	700	S
QR26-8S700	8	700	S
QR26-10S700	10	700	S
QR26-15S700	15	700	S
QR26-16S700	16	700	S
QR26-20S700	20	700	S
QR26-25S700	25	700	S
QR26-30S700	30	700	S
QR26-32S700	32	700	S
QR26-40S700	40	700	S
QR26-50S700	50	700	S

Los fusibles DELTA de acción ultra rápida, son diseñados especialmente para la protección de elementos semiconductores contra corrientes de cortocircuito.

El cuerpo de los fusibles tipo cartucho es fabricado en cerámica, y su capacidad de ruptura máxima es de 100.000 amperes.

Los terminales son de cobre matrizado con un baño de plata electrolítica, siendo el elemento fusible de plata con un 99.99% de pureza y se encuentra rodeado con arena de sílice con tratamiento de purificación magnética.

Son diseñados bajo el criterio de interrumpir corrientes de aproximadamente 5 veces la intensidad nominal del fusible en un tiempo de 10 mili segundos.

Empleados en la protección de diodos, tiristores, triacs y dispositivos de estado sólido.

Pueden ser usados hasta 700 V ac

