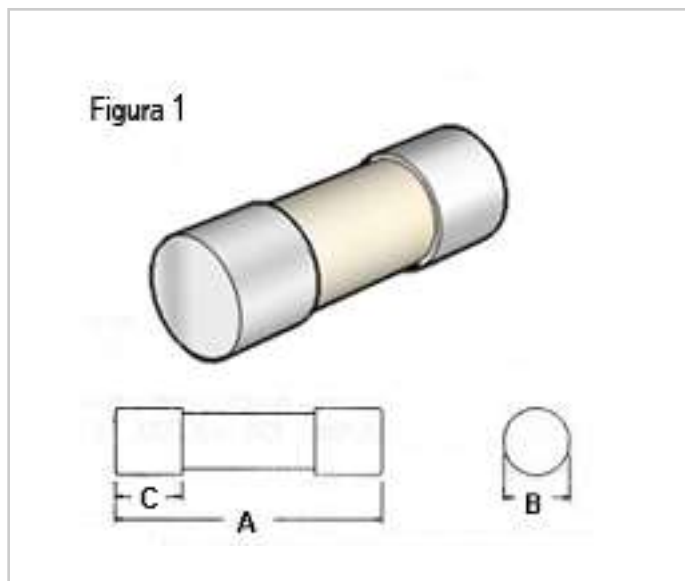


MODELO QR24-aM



Los fusibles DELTA tipo cartucho tamaño 22 x 58 mm se fabrican con un cuerpo de cerámica y sus terminales son de cobre matrizado, terminados con un baño de plata electrolítica. Poseen una capacidad de ruptura máxima de 120.000 amperes.



Son de acción lenta aM, especialmente diseñados para la protección de motores, solamente operan bajo corrientes de cortocircuitos. Las intensidades de hasta diez veces la nominal (10 In) deben ser desconectadas por los aparatos de protección propios del motor, mientras que las intensidades superiores deberán ser interrumpidas por los fusibles aM.

Pueden ser usados hasta 500 V ac

Características mecánicas

Número	Modelo	Figura	Material del cuerpo	A	B	C
24	QR	1	Cerámico	58	22	16

Nota: Dimensiones en milímetros.

Características eléctricas

Código	Amper	Volts AC	Fusión
QR24-1aM500	1	500	aM
QR24-2aM500	2	500	aM
QR24-3aM500	3	500	aM
QR24-4aM500	4	500	aM
QR24-5aM500	5	500	aM
QR24-6aM500	6	500	aM
QR24-8aM500	8	500	aM
QR24-10aM500	10	500	aM
QR24-15aM500	15	500	aM
QR24-16aM500	16	500	aM
QR24-20aM500	20	500	aM
QR24-25aM500	25	500	aM
QR24-30aM500	30	500	aM
QR24-32aM500	32	500	aM
QR24-40aM500	40	500	aM
QR24-50aM500	50	500	aM
QR24-63aM500	63	500	aM
QR24-80aM500	80	500	aM
QR24-100aM500	100	500	aM
QR24-125aM500	125	500	aM

Curva de prearco

