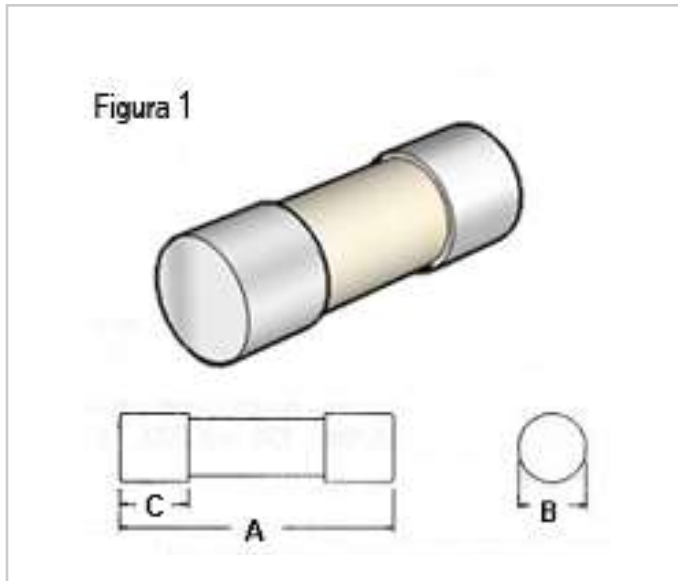


MODELO QR24-S



Los fusibles DELTA de acción ultra rápida, son diseñados especialmente para la protección de elementos semiconductores contra corrientes de cortocircuito.

El cuerpo de los fusibles tipo cartucho es fabricado en cerámica, y su capacidad de ruptura máxima es de 100.000 amperes.

Los terminales son de cobre matrizado con un baño de plata electrolítica, siendo el elemento fusible de plata con un 99.99% de pureza y se encuentra rodeado con arena de sílice con tratamiento de purificación magnética.

Son diseñados bajo el criterio de interrumpir corrientes de aproximadamente 5 veces la intensidad nominal del fusible en un tiempo de 10 mili segundos.

Empleados en la protección de diodos, tiristores, triacs y dispositivos de estado sólido.

Pueden ser usados hasta 130 V a.c.

Características mecánicas

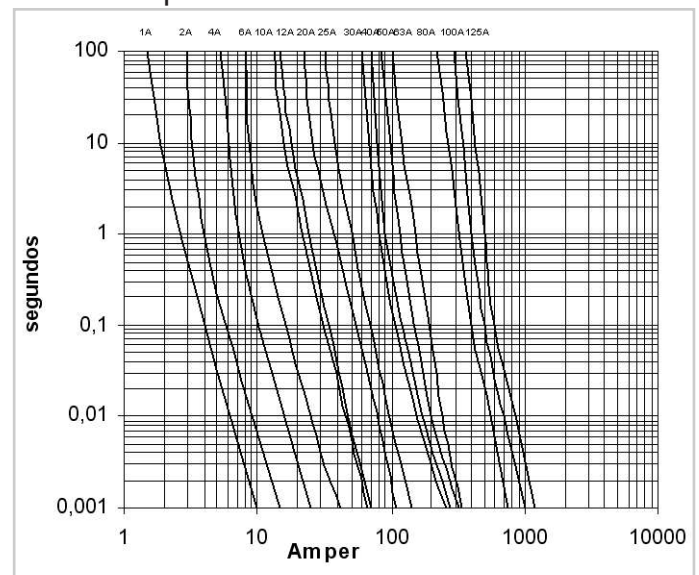
Número	Modelo	Figura	Material del cuerpo	A	B	C
24	QR	1	Cerámico	58	22	16

Nota: Dimensiones en milímetros.

Características eléctricas

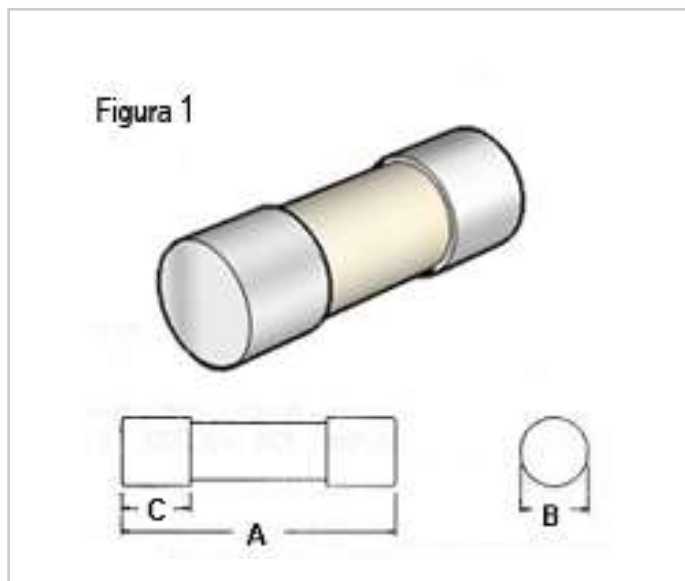
Código	Amper	Volts AC	Fusión
QR24-1S130	1	130	S
QR24-2S130	2	130	S
QR24-3S130	3	130	S
QR24-4S130	4	130	S
QR24-5S130	5	130	S
QR24-6S130	6	130	S
QR24-8S130	8	130	S
QR24-10S130	10	130	S
QR24-15S130	15	130	S
QR24-16S130	16	130	S
QR24-20S130	20	130	S
QR24-25S130	25	130	S
QR24-30S130	30	130	S
QR24-32S130	32	130	S
QR24-40S130	40	130	S
QR24-50S130	50	130	S
QR24-63S130	63	130	S
QR24-80S130	80	130	S
QR24-100S130	100	130	S
QR24-125S130	125	130	S

Curva de prearco





MODELO QR24-S



Los fusibles DELTA de acción ultra rápida, son diseñados especialmente para la protección de elementos semiconductores contra corrientes de cortocircuito.

El cuerpo de los fusibles tipo es fabricado en cerámica, y su capacidad de ruptura máxima es de 100.000 amperes.

Los terminales son de cobre matrizado con un baño de plata electrolítica, siendo el elemento fusible de plata con un 99.99% de pureza y se encuentra rodeado con arena de sílice con tratamiento de purificación magnética.

Son diseñados bajo el criterio de interrumpir corrientes de aproximadamente 5 veces la intensidad nominal del fusible en un tiempo de 10 mili segundos.

Empleados en la protección de diodos, tiristores, triacs y dispositivos de estado sólido.

Pueden ser usados hasta 660 V ac



Características mecánicas

Número	Modelo	Figura	Material del cuerpo	A	B	C
24	QR	1	Cerámico	58	22	16

Nota: Dimensiones en milímetros.

Características eléctricas

Código	Amper	Volts AC	Fusión
QR24-1S660	1	660	S
QR24-2S660	2	660	S
QR24-3S660	3	660	S
QR24-4S660	4	660	S
QR24-5S660	5	660	S
QR24-6S660	6	660	S
QR24-8S660	8	660	S
QR24-10S660	10	660	S
QR24-15S660	15	660	S
QR24-16S660	16	660	S
QR24-20S660	20	660	S
QR24-25S660	25	660	S
QR24-30S660	30	660	S
QR24-32S660	32	660	S
QR24-40S660	40	660	S
QR24-50S660	50	660	S
QR24-63S660	63	660	S
QR24-80S660	80	660	S
QR24-100S660	100	660	S
QR24-125S660	125	660	S