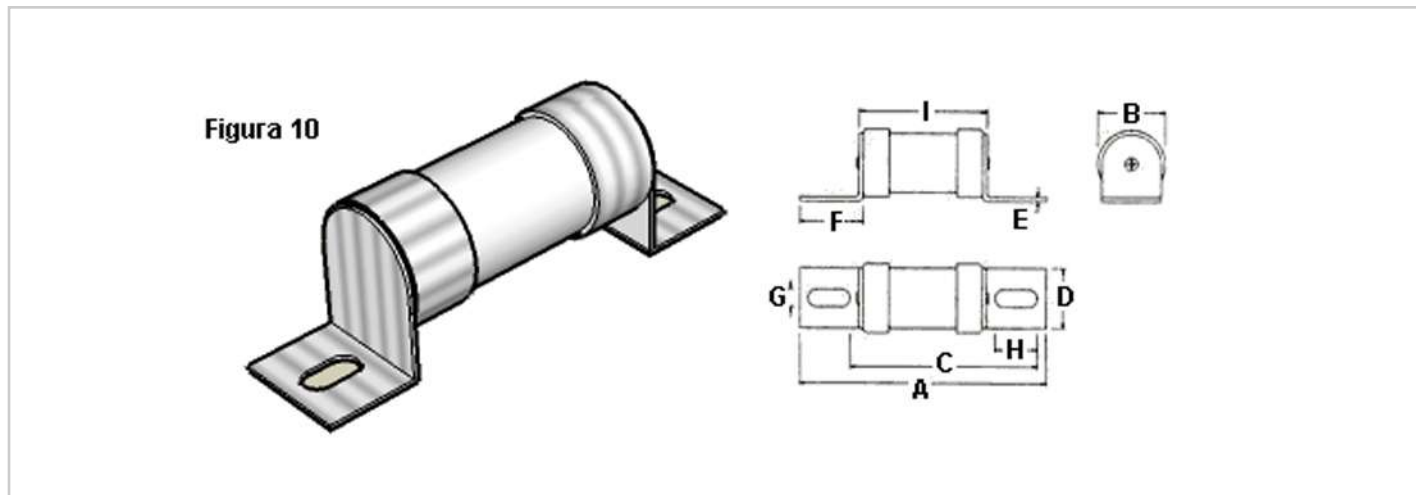


MODELO ZR204-S



Características mecánicas

Número	Modelo	Figura	Material del cuerpo	A	B	C	D	E	F	G	H	I
204	ZR	10	Cerámico	45	8,4	37	6,4	1	8,4	4	5	27

Nota: Dimensiones en milímetros.

Características eléctricas

Código	Amper	Volts AC	Fusión
ZR204-6S240	6	240	S
ZR204-10S240	10	240	S
ZR204-12S240	12	240	S
ZR204-16S240	16	240	S
ZR204-20S240	20	240	S

Los fusibles DELTA tipo cartucho apertado de acción ultra rápida, son diseñados especialmente para la protección de elementos semiconductores contra corrientes de cortocircuito y cumplen con las exigencias de la norma inglesa BS 88 - 4.

El cuerpo de los fusibles tipo cartucho apertado, es de cerámica y las escuadras de conexión son de bronce con un baño de plata electrolítica, siendo el elemento fusible de plata con un 99.99% de pureza y se encuentra rodeado con arena de sílice con tratamiento de purificación magnética.

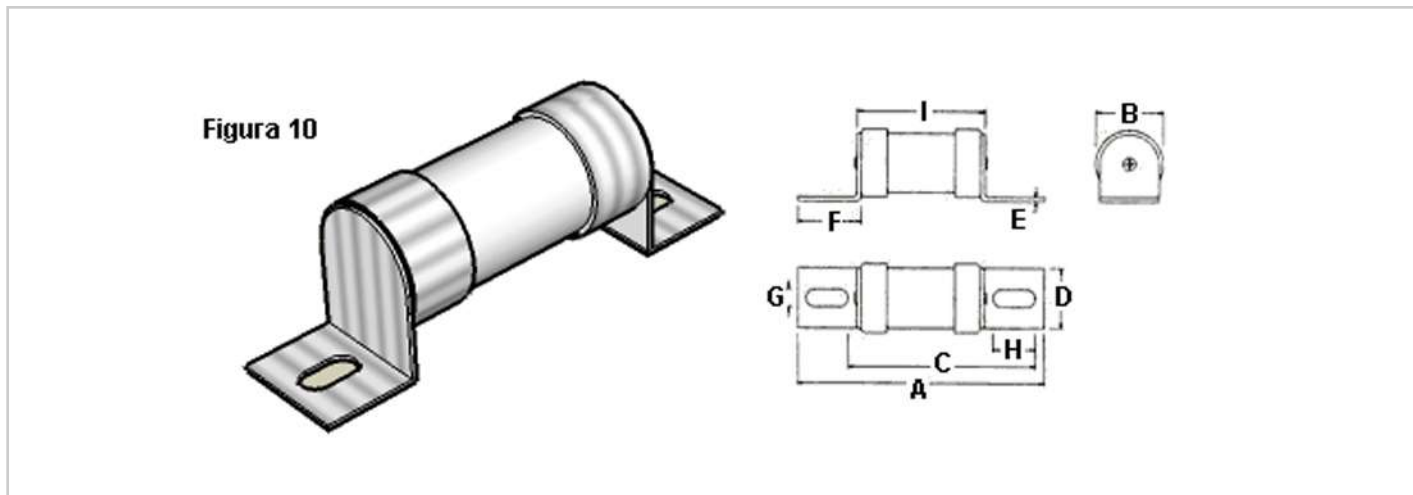
Son diseñados bajo el criterio de interrumpir corrientes de aproximadamente 5 veces la intensidad nominal del fusible en un tiempo de 10 mili segundos.

Empleados en la protección de diodos, tiristores, triacs y dispositivos de estado sólido.

Pueden ser usados hasta 240 V ac



MODELO ZR54-S



Características mecánicas

Número	Modelo	Figura	Material del cuerpo	A	B	C	D	E	F	G	H	I
54	ZR	10	Cerámico	56	17.5	42	12.7	2	18.5	6	8	23

Nota: Dimensiones en milímetros.

Características eléctricas

Código	Amper	Volts AC	Fusión
ZR54-25S240	25	240	S
ZR54-32S240	32	240	S
ZR54-35S240	35	240	S
ZR54-50S240	50	240	S
ZR54-63S240	63	240	S
ZR54-80S240	80	240	S
ZR54-100S240	100	240	S
ZR54-125S240	125	240	S
ZR54-160S240	160	240	S
ZR54-180S240	180	240	S

Los fusibles DELTA tipo cartucho apornado de acción ultra rápida, son diseñados especialmente para la protección de elementos semiconductores contra corrientes de cortocircuito y cumplen con las exigencias de la norma inglesa BS 88 - 4.

El cuerpo de los fusibles tipo cartucho apornado, es de cerámica y las escuadras de conexión son de bronce con un baño de plata electrolítica, siendo el elemento fusible de plata con un 99.99% de pureza y se encuentra rodeado con arena de sílice con tratamiento de purificación magnética.

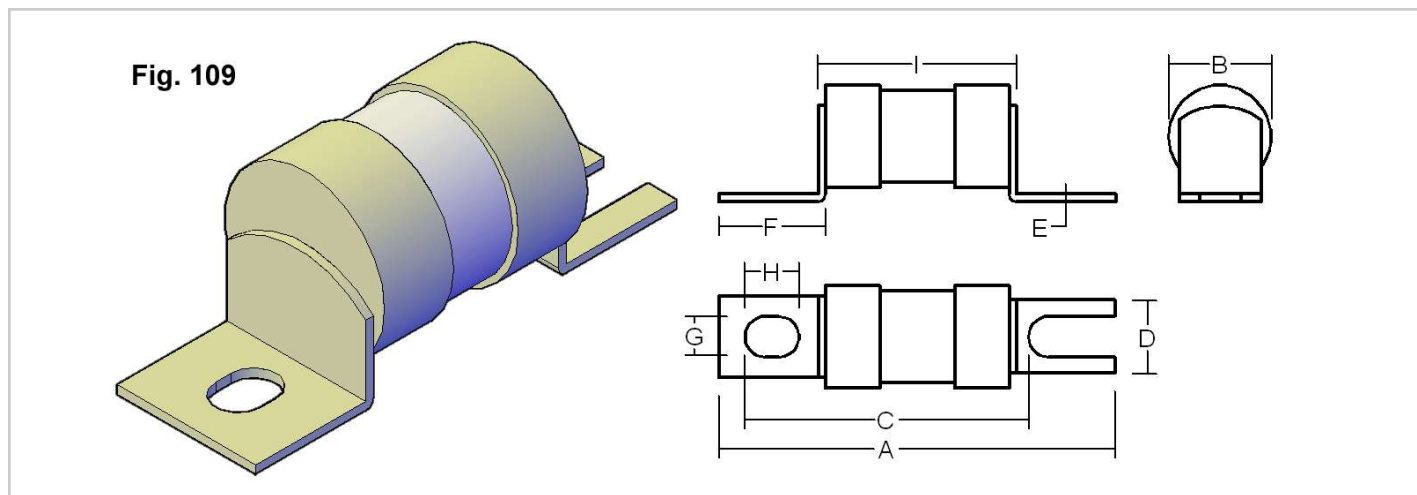


Son diseñados bajo el criterio de interrumpir corrientes de aproximadamente 5 veces la intensidad nominal del fusible en un tiempo de 10 mili segundos.

Empleados en la protección de diodos, tiristores, triacs y dispositivos de estado sólido.

Pueden ser usados hasta 240 V ac

MODELO ZR517-S



Características mecánicas

Número	Modelo	Figura	Material del cuerpo	A	B	C	D	E	F	G	H	I
517	ZR	109	Cerámico	58.4	17.3	41.8	15/12	2.4	15/12	6/5	8/9	29.2

Notas:
Dimensiones en milímetros.
Escuadra Cerrada / Escuadra Abierta

Características eléctricas

Código	Amper	Volts AC	Fusión
ZR517-16S240	16	240	S
ZR517-25S240	25	240	S
ZR517-32S240	32	240	S
ZR517-35S240	35	240	S
ZR517-50S240	50	240	S
ZR517-63S240	63	240	S
ZR517-80S240	80	240	S

Los fusibles DELTA tipo cartucho apornado de acción ultra rápida, son diseñados especialmente para la protección de elementos semiconductores contra corrientes de cortocircuito y cumplen con las exigencias de la norma inglesa IEC 269.

El cuerpo de los fusibles tipo cartucho apornado, es de cerámica y las escuadras de conexión son de bronce con un baño de plata electrolítica, siendo el elemento fusible de plata con un 99.99% de pureza y se encuentra rodeado con arena de sílice con tratamiento de purificación magnética.

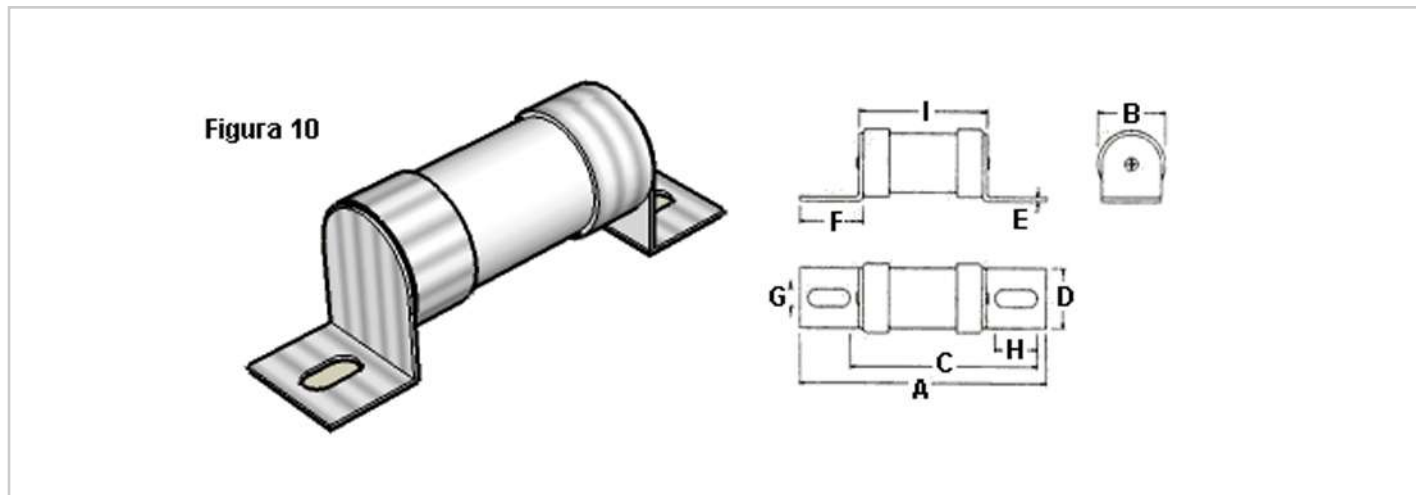
Son diseñados bajo el criterio de interrumpir corrientes de aproximadamente 5 veces la intensidad nominal del fusible en un tiempo de 10 mili segundos.

Empleados en la protección de diodos, tiristores, triacs y dispositivos de estado sólido.

Pueden ser usados hasta 240 V ac



MODELO ZR278-S



Características mecánicas

Número	Modelo	Figura	Material del cuerpo	A	B	C	D	E	F	G	H	I
278	ZR	10	Cerámico	83.3	37.1	58.3	25.4	3	26	10	13	31

Nota: Dimensiones en milímetros.

Características eléctricas

Código	Amper	Volts AC	Fusión
ZR278-160S240	160	240	S
ZR278-200S240	200	240	S
ZR278-250S240	250	240	S
ZR278-315S240	315	240	S
ZR278-355S240	355	240	S
ZR278-400S240	400	240	S
ZR278-450S240	450	240	S

Los fusibles DELTA tipo cartucho apornado de acción ultra rápida, son diseñados especialmente para la protección de elementos semiconductores contra corrientes de cortocircuito y cumplen con las exigencias de la norma inglesa BS 88 - 4.

El cuerpo de los fusibles tipo cartucho apornado, es de cerámica y las escuadras de conexión son de bronce con un baño de plata electrolítica, siendo el elemento fusible de plata con un 99.99% de pureza y se encuentra rodeado con arena de sílice con tratamiento de purificación magnética.

Son diseñados bajo el criterio de interrumpir corrientes de aproximadamente 5 veces la intensidad nominal del fusible en un tiempo de 10 mili segundos.

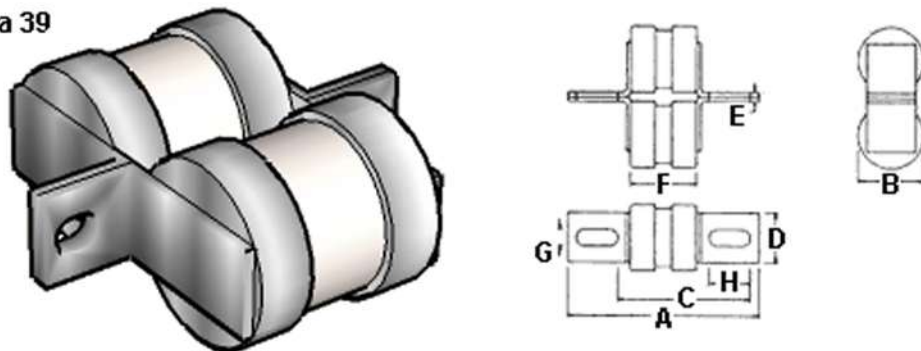
Empleados en la protección de diodos, tiristores, triacs y dispositivos de estado sólido.

Pueden ser usados hasta 240 V ac



MODELO 2ZR278-S

Figura 39



Características mecánicas

Número	Modelo	Figura	Material del cuerpo	A	B	C	D	E	F	G	H	I
278	2ZR	39	Cerámico	83.3	37.1	58.3	25.4	6	26	10	13	31

Nota: Dimensiones en milímetros.

Características eléctricas

Código	Amper	Volts AC	Fusión
2ZR278-400S240	400	240	S
2ZR278-500S240	500	240	S
2ZR278-630S240	630	240	S
2ZR278-710S240	710	240	S
2ZR278-800S240	800	240	S
2ZR278-900S240	900	240	S

Los fusibles DELTA tipo cartucho apernado de acción ultra rápida, son diseñados especialmente para la protección de elementos semiconductores contra corrientes de cortocircuito y cumplen con las exigencias de la norma inglesa BS 88 - 4.

El cuerpo de los fusibles tipo cartucho apernado, es de cerámica y las escuadras de conexión son de bronce con un baño de plata electrolytica, siendo el elemento fusible de plata con un 99.99% de pureza y se encuentra rodeado con arena de sílice con tratamiento de purificación magnética.

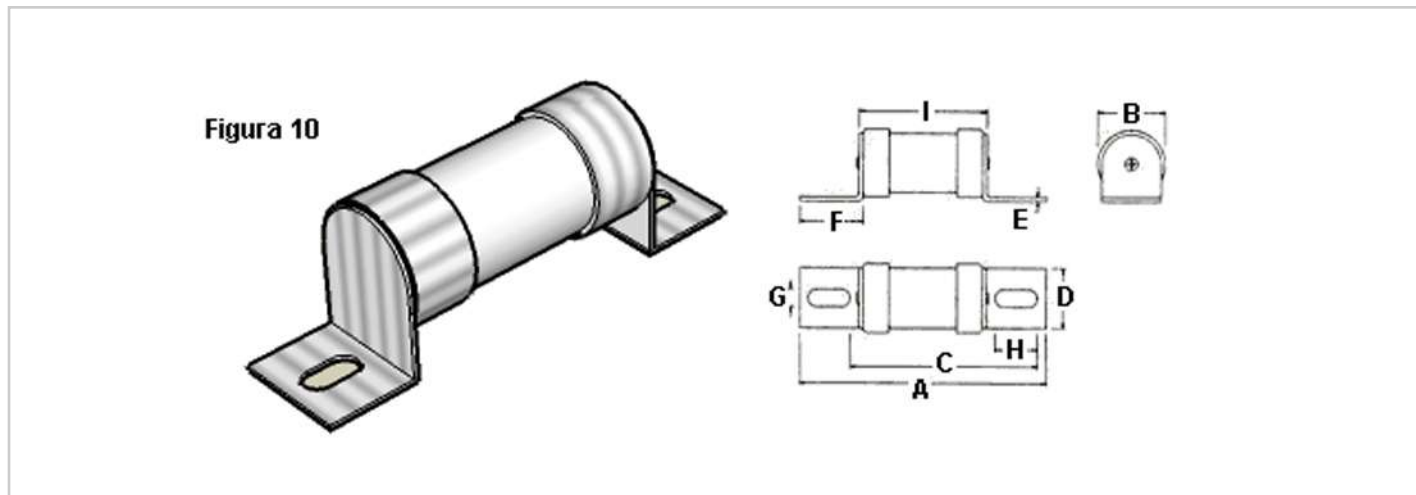
Son diseñados bajo el criterio de interrumpir corrientes de aproximadamente 5 veces la intensidad nominal del fusible en un tiempo de 10 mili segundos.

Empleados en la protección de diodos, tiristores, triacs y dispositivos de estado sólido.

Pueden ser usados hasta 240 V ac



MODELO ZR144-S



Características mecánicas

Número	Modelo	Figura	Material del cuerpo	A	B	C	D	E	F	G	H	I
144	ZR	10	Cerámico	73	8.2	64.5	6.6	0.8	9.8	4	5	54

Nota: Dimensiones en milímetros.

Características eléctricas

Código	Amper	Volts AC	Fusión
ZR144-6S660	6	660	S
ZR144-10S660	10	660	S
ZR144-12S660	12	660	S
ZR144-16S660	16	660	S
ZR144-20S660	20	660	S

Los fusibles DELTA tipo cartucho apertado de acción ultra rápida, son diseñados especialmente para la protección de elementos semiconductores contra corrientes de cortocircuito y cumplen con las exigencias de la norma inglesa BS 88 - 4.

El cuerpo de los fusibles tipo cartucho apertado, es de cerámica y las escuadras de conexión son de bronce con un baño de plata electrolítica, siendo el elemento fusible de plata con un 99.99% de pureza y se encuentra rodeado con arena de sílice con tratamiento de purificación magnética.

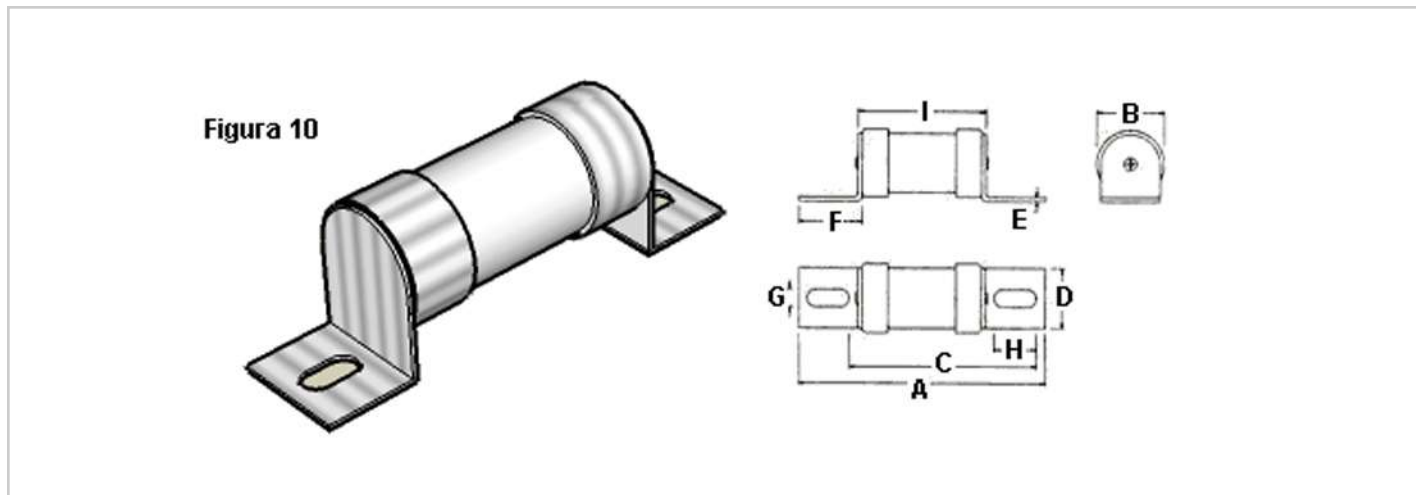
Son diseñados bajo el criterio de interrumpir corrientes de aproximadamente 5 veces la intensidad nominal del fusible en un tiempo de 10 mili segundos.

Empleados en la protección de diodos, tiristores, triacs y dispositivos de estado sólido.

Pueden ser usados hasta 660 V ac



MODELO ZR504-S



Características mecánicas

Número	Modelo	Figura	Material del cuerpo	A	B	C	D	E	F	G	H	I
504	ZR	10	Cerámico	98	18	81	16	1.5	24.9	8.73	15.5	45.5

Nota: Dimensiones en milímetros.

Características eléctricas

Código	Amper	Volts AC	Fusión
ZR504-12S690	12	690	S
ZR504-16S690	16	690	S
ZR504-20S690	20	690	S
ZR504-25S690	25	690	S
ZR504-32S690	32	690	S
ZR504-35S690	35	690	S
ZR504-40S690	40	690	S
ZR504-45S690	45	690	S
ZR504-50S690	50	690	S
ZR504-55S690	55	690	S
ZR504-63S690	63	690	S
ZR504-75S690	75	690	S
ZR504-80S690	80	690	S
ZR504-90S690	90	690	S
ZR504-100S690	100	690	S

Los fusibles DELTA tipo cartucho apornado de acción ultra rápida, son diseñados especialmente para la protección de elementos semiconductores contra corrientes de cortocircuito y cumplen con las exigencias de la norma inglesa BS 88 - 4.

El cuerpo de los fusibles tipo cartucho apornado, es de cerámica y las escuadras de conexión son de bronce con un baño de plata electrolítica, siendo el elemento fusible de plata con un 99.99% de pureza y se encuentra rodeado con arena de sílice con tratamiento de purificación magnética.

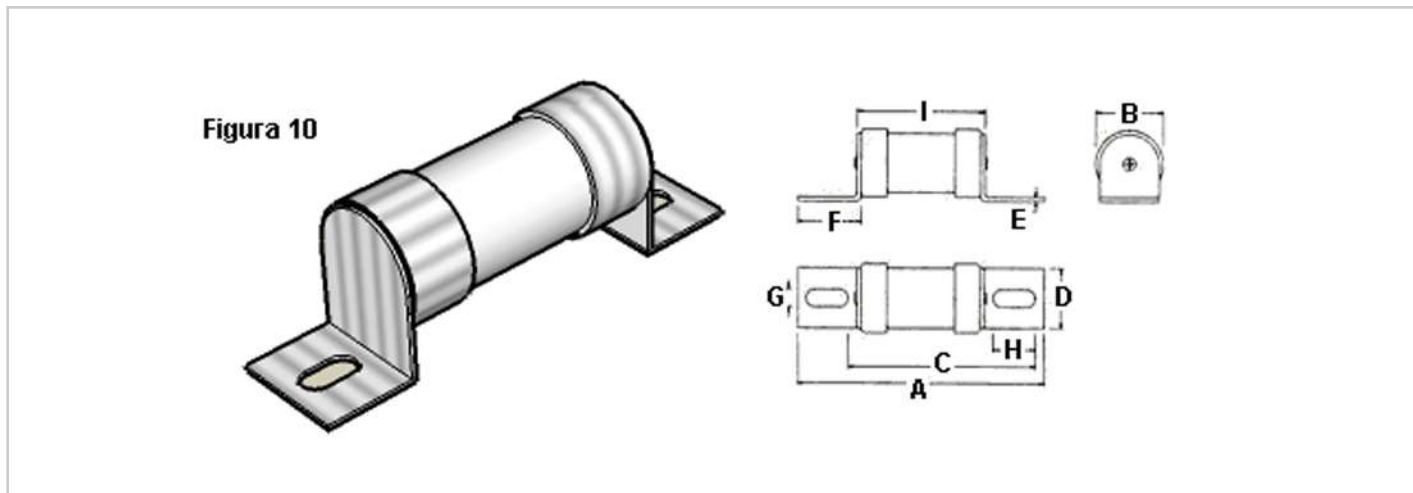
Son diseñados bajo el criterio de interrumpir corrientes de aproximadamente 5 veces la intensidad nominal del fusible en un tiempo de 10 mili segundos.

Empleados en la protección de diodos, tiristores, triacs y dispositivos de estado sólido.

Pueden ser usados hasta 690 V ac



MODELO ZR51-S



Características mecánicas

Número	Modelo	Figura	Material del cuerpo	A	B	C	D	E	F	G	H	I
51	ZR	10	Cerámico	77	17.5	63.5	13	2	16.7	6	8	47.6

Nota: Dimensiones en milímetros.

Características eléctricas

Código	Amper	Volts AC	Fusión
ZR51-20S660	20	660	S
ZR51-25S660	25	660	S
ZR51-32S660	32	660	S
ZR51-35S660	35	660	S
ZR51-40S660	40	660	S
ZR51-50S660	50	660	S
ZR51-55S660	55	660	S
ZR51-63S660	63	660	S
ZR51-75S660	75	660	S
ZR51-80S660	80	660	S
ZR51-100S660	100	660	S
ZR51-125S660	125	660	S
ZR51-160S660	160	660	S
ZR51-180S660	180	660	S

Los fusibles DELTA tipo cartucho apertado de acción ultra rápida, son diseñados especialmente para la protección de elementos semiconductores contra corrientes de cortocircuito y cumplen con las exigencias de la norma inglesa BS 88 - 4.

El cuerpo de los fusibles tipo cartucho apertado, es de cerámica y las escuadras de conexión son de bronce con un baño de plata electrolítica, siendo el elemento fusible de plata con un 99.99% de pureza y se encuentra rodeado con arena de sílice con tratamiento de purificación magnética.

Son diseñados bajo el criterio de interrumpir corrientes de aproximadamente 5 veces la intensidad nominal del fusible en un tiempo de 10 mili segundos.

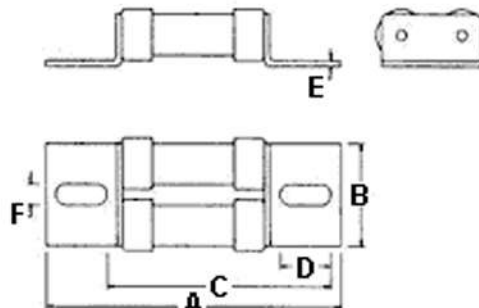
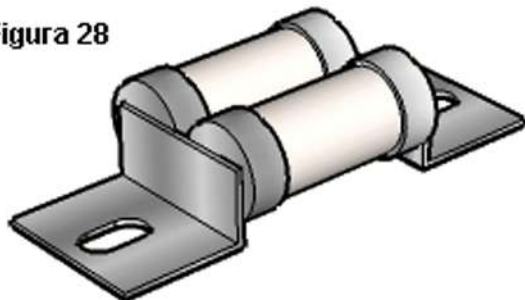
Empleados en la protección de diodos, tiristores, triacs y dispositivos de estado sólido.

Pueden ser usados hasta 660 V ac



MODELO ZR170-S

Figura 28



Características mecánicas

Número	Modelo	Figura	Material del cuerpo	A	B	C	D	E	F
170	ZR	28	Cerámico	92.5	32	70.5	13	1.5	8.5

Nota: Dimensiones en milímetros.

Características eléctricas

Código	Amper	Volts AC	Fusión
ZR170-90S660	90	660	S
ZR170-100S660	100	660	S
ZR170-110S660	110	660	S
ZR170-120S660	120	660	S
ZR170-140S660	140	660	S
ZR170-160S660	160	660	S
ZR170-180S660	180	660	S
ZR170-200S660	200	660	S

Los fusibles DELTA tipo cartucho apernado de acción ultra rápida, son diseñados especialmente para la protección de elementos semiconductores contra corrientes de cortocircuito y cumplen con las exigencias de la norma inglesa BS 88 - 4.

El cuerpo de los fusibles tipo cartucho apernado, es de cerámica y las escuadras de conexión son de bronce con un baño de plata electrolítica, siendo el elemento fusible de plata con un 99.99% de pureza y se encuentra rodeado con arena de sílice con tratamiento de purificación magnética.

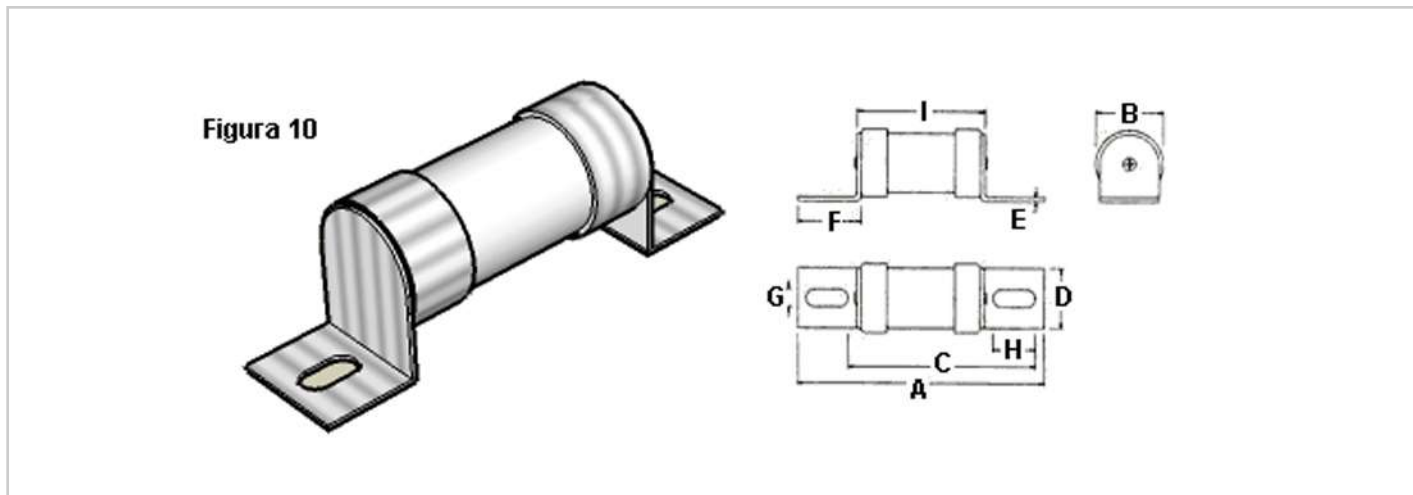
Son diseñados bajo el criterio de interrumpir corrientes de aproximadamente 5 veces la intensidad nominal del fusible en un tiempo de 10 mili segundos.

Empleados en la protección de diodos, tiristores, triacs y dispositivos de estado sólido.

Pueden ser usados hasta 660 V ac



MODELO ZR410-S



Características mecánicas

Número	Modelo	Figura	Material del cuerpo	A	B	C	D	E	F	G	H	I
410	ZR	10	Cerámico	113	38	85	25.4	3	28.4	10	13	55.7

Nota: Dimensiones en milímetros.

Características eléctricas

Código	Amper	Volts AC	Fusión
ZR410-160S660	160	660	S
ZR410-180S660	180	660	S
ZR410-200S660	200	660	S
ZR410-225S660	225	660	S
ZR410-250S660	250	660	S
ZR410-280S660	280	660	S
ZR410-315S660	315	660	S
ZR410-350S660	350	660	S
ZR410-355S660	355	660	S

Los fusibles DELTA tipo cartucho apertado de acción ultra rápida, son diseñados especialmente para la protección de elementos semiconductores contra corrientes de cortocircuito y cumplen con las exigencias de la norma inglesa BS 88 - 4.

El cuerpo de los fusibles tipo cartucho apertado, es de cerámica y las escudras de conexión son de bronce con un baño de plata electrolítica, siendo el elemento fusible de plata con un 99.99% de pureza y se encuentra rodeado con arena de sílice con tratamiento de purificación magnética.

Son diseñados bajo el criterio de interrumpir corrientes de aproximadamente 5 veces la intensidad nominal del fusible en un tiempo de 10 mili segundos.

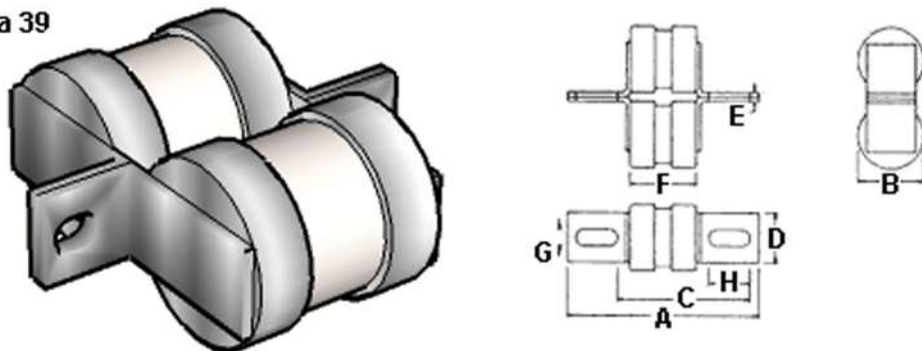
Empleados en la protección de diodos, tiristores, triacs y dispositivos de estado sólido.

Pueden ser usados hasta 660 V ac



MODELO 2ZR410-S

Figura 39



Características mecánicas

Número	Modelo	Figura	Material del cuerpo	A	B	C	D	E	F	G	H
410	2ZR	39	Cerámico	113	38	85	25.4	6	55.7	10	13

Nota: Dimensiones en milímetros.

Características eléctricas

Código	Amper	Volts AC	Fusión
2ZR410-400S660	400	660	S
2ZR410-450S660	450	660	S
2ZR410-500S660	500	660	S
2ZR410-550S660	550	660	S
2ZR410-630S660	630	660	S
2ZR410-700S660	700	660	S

Los fusibles DELTA tipo cartucho apernado de acción ultra rápida, son diseñados especialmente para la protección de elementos semiconductores contra corrientes de cortocircuito y cumplen con las exigencias de la norma inglesa BS 88 - 4.

El cuerpo de los fusibles tipo cartucho apernado, es de cerámica y las escuadras de conexión son de bronce con un baño de plata electrolítica, siendo el elemento fusible de plata con un 99.99% de pureza y se encuentra rodeado con arena de sílice con tratamiento de purificación magnética.



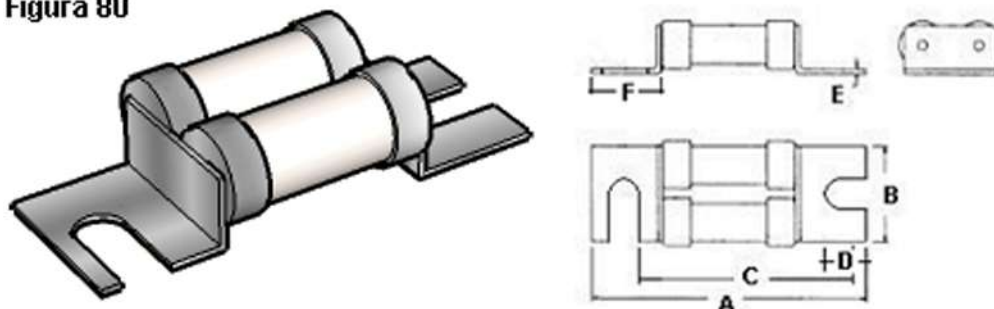
Son diseñados bajo el criterio de interrumpir corrientes de aproximadamente 5 veces la intensidad nominal del fusible en un tiempo de 10 mili segundos.

Empleados en la protección de diodos, tiristores, triacs y dispositivos de estado sólido.

Pueden ser usados hasta 660 V ac

MODELO ZR420-S

Figura 80



Características mecánicas

Número	Modelo	Figura	Material del cuerpo	A	B	C	D	E	F
420	ZR	80	Cerámico	139.5	32	111	20.6	1.5	46.5

Nota: Dimensiones en milímetros.

Características eléctricas

Código	Amper	Volts AC	Fusión
ZR420-90S660	90	660	S
ZR420-100S660	100	660	S
ZR420-110S660	110	660	S
ZR420-120S660	120	660	S
ZR420-140S660	140	660	S
ZR420-160S660	160	660	S
ZR420-180S660	180	660	S
ZR420-200S660	200	660	S

Los fusibles DELTA tipo cartucho apornado de acción ultra rápida, son diseñados especialmente para la protección de elementos semiconductores contra corrientes de cortocircuito.

El cuerpo de los fusibles tipo cartucho apornado, es de cerámica y las escuadras de conexión son de bronce con un baño de plata electrolítica, siendo el elemento fusible de plata con un 99.99% de pureza y se encuentra rodeado con arena de sílice con tratamiento de purificación magnética.

Son diseñados bajo el criterio de interrumpir corrientes de aproximadamente 5 veces la intensidad nominal del fusible en un tiempo de 10 mili segundos.

Empleados en la protección de diodos, tiristores, triacs y dispositivos de estado sólido.

Pueden ser usados hasta 660 V ac

