

Los fusibles DELTA m.r. de especificación NATO para uso en barcos y vehículos militares, se fabrican en un rango de 0.25 a 200 amperes y los tamaños comprenden cinco tipos, siendo cuatro de ellos del tipo cartucho cilíndrico modelo QR y también el tipo cartucho apernado modelo ZR.

Han sido diseñados para soportar fuertes exigencias y requerimientos, como vibraciones, tracción de sus terminales hasta 7kg (15lb), aceleración de 15g en cualquier dirección, condiciones climáticas extremas y exposición a contaminación, según las exigencias de la norma DEF-63-A.

La capacidad de ruptura y el voltaje nominal para estos fusibles está especificado de acuerdo a las siguientes categorías según la norma BS88:1952.

Tamaño 00	$\left\{ \begin{array}{l} 250 \text{ V ac } 4.000 \text{ amp.} \\ 230 \text{ V dc } 4.000 \text{ amp.} \end{array} \right.$
Tamaños 0 - 1 - 2 - 3	
	$\left\{ \begin{array}{l} 440 \text{ V ac } 33.000 \text{ amp.} \\ 230 \text{ V dc } 33.000 \text{ amp.} \end{array} \right.$

Los fusibles DELTA m.r. de especificación NATO poseen cuerpo cerámico con terminales de cobre matrizado o de bronce torneado, recubiertos con un baño de estaño electrolítico.

En la tabla 1 se especifica el número NATO correspondiente al tamaño y corriente nominal para los fusibles tipo cartucho cilíndrico modelo QR. En la tabla 2 se especifica el número NATO correspondiente al tamaño y corriente nominal para los fusibles tipo cartucho apernado modelo ZR. En la tabla 3 se especifican las dimensiones en milímetros de los fusibles tipo cartucho cilíndrico y sus tolerancias máxima y mínima. En la tabla 4 se especifican las dimensiones en milímetros de los fusibles tipo cartucho apernado y sus tolerancias máxima y mínima.

TABLA 1
Codigos fusibles tipo cartuchos

Tamaño	Amper	Numero NATO
00	0.25	059-0136
00	0.5	059-0137
00	1	059-0138
00	2	059-0139
0	0.25	059-0107
0	0.5	059-0108
0	1	059-0109
0	2	059-0110
0	3	059-0111
0	5	059-0112
0	7	059-0113
0	10	059-9925
0	15	059-9926
1	0.5	059-0140
1	1	059-0141
1	2	059-0142
1	3	059-0143
1	5	059-0144
1	7	059-0145
1	10	059-0146
1	15	059-0147
1	20	059-9483
2	10	059-0148
2	15	059-0149
2	20	059-0150
3	30	059-0151
3	40	059-0152
3	60	059-0153
3	80	059-0154
3	100	059-0155

TABLA 2
Codigos fusibles tipo cartucho apernado

Tamaño	Amper	Numero NATO
0	0.25	012-0071
0	0.5	012-0072
0	1	012-0073
0	2	012-0074
0	3	012-0075
0	5	012-0076
0	7	012-0077
0	10	012-0078
0	15	012-0079
0	20	012-0080
1	0.5	059-0114
1	1	059-0115
1	2	059-0116
1	3	059-0117
1	5	059-0118
1	7	059-0119
1	10	059-0120
1	15	059-0121
1	20	011-9679
1	30	012-0140
2	10	059-0122
2	15	059-0123
2	20	059-0124
2	30	059-0125
2	40	012-0067
2	50	011-9127
2	60	012-0141
3	40	059-0126
3	60	059-0127
3	80	059-0128
3	100	059-0129
3	125	011-9128
3	150	011-9128
3	200	011-9927

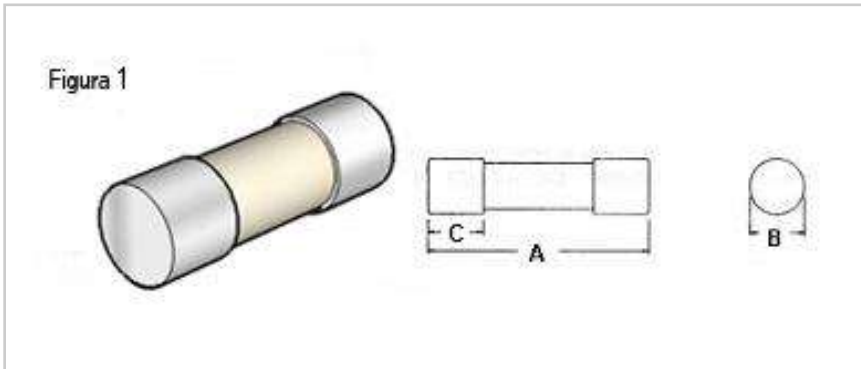


TABLA 3
Dimensiones fusibles tipo cartucho

Tamaño	Figura	Material del cuerpo	Tolerancia	A	B	C
00	1	Cerámica	Mín.	15.49	4.62	3.18
			Máx.	16.66	4.88	4.75
0	1	Cerámica	Mín.	31.34	6.22	4.75
			Máx.	32.54	6.48	6.35
1	1	Cerámica	Mín.	32.79	11.76	6.35
			Máx.	34.39	12.04	7.92
2	1	Cerámica	Mín.	36.93	16.66	7.92
			Máx.	38.33	16.84	9.50
3	1	Cerámica	Mín.	47.19	33.17	11.10
			Máx.	48.74	33.50	12.67

Nota: Dimensiones en milímetros.

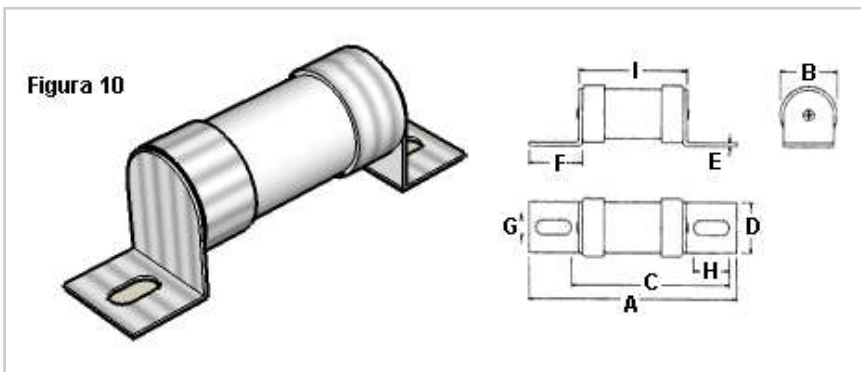


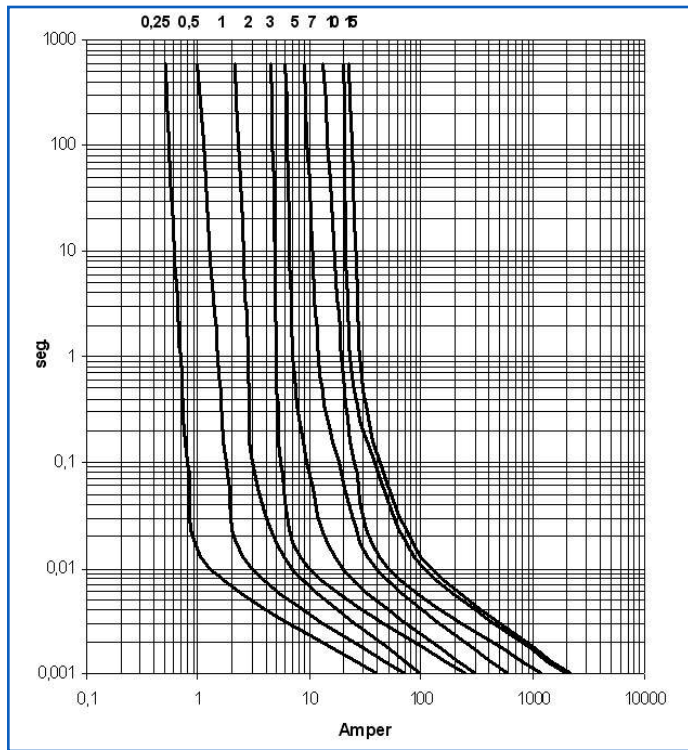
TABLA 4
Dimensiones fusibles tipo cartucho apernado

Tamaño	Figura	Material del cuerpo	Tolerancia	A	B	C	D	E	F,G	H	I
0	10	Cerámica	Mín.	50.14	6.22	42.8	6.22	0.76	3.73	4.45	32.87
			Máx.	53.26	6.48	44.07	6.48	0.86	3.86	4.67	34.26
1	10	Cerámica	Mín.	54.86	11.76	43.48	9.53	0.81	4.93	6.76	33.02
			Máx.	56.74	12.04	45.36	10.31	0.81	5.18	7.01	34.39
2	10	Cerámica	Mín.	69.95	16.66	55.22	15.24	1.22	6.5	8.28	36.83
			Máx.	71.58	16.84	56.34	16.0	1.22	6.86	8.64	37.85
3	10	Cerámica	Mín.	87.93	33.17	69.14	25.4	1.6	8.08	9.91	46.99
			Máx.	89.46	33.50	70.66	26.16	1.6	8.48	10.31	48.01

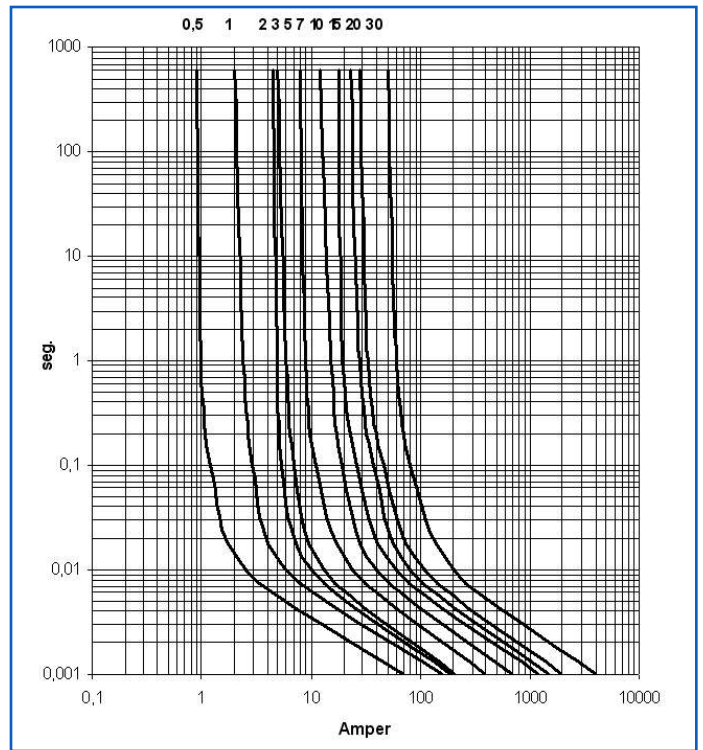
Nota: Dimensiones en milímetros.

CURVAS DE PREARCO

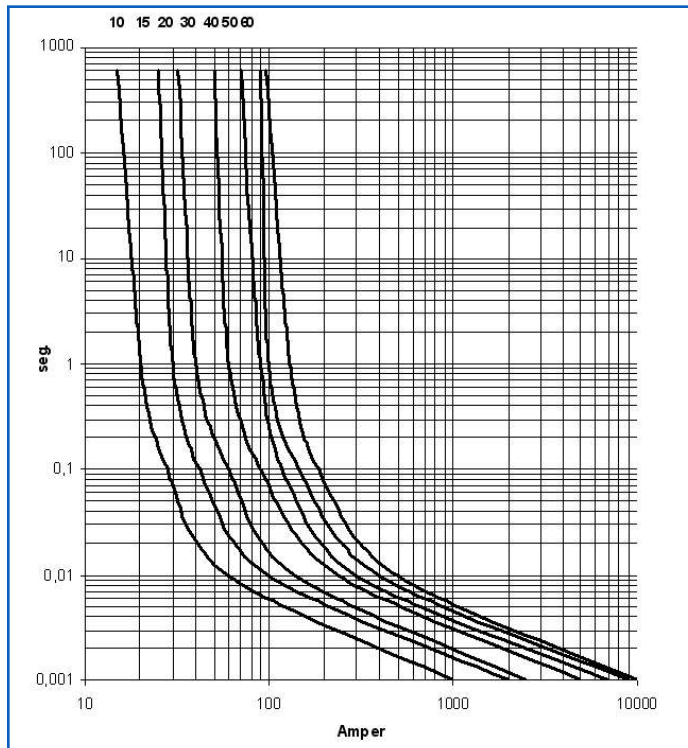
Tamaño 0



Tamaño 1



Tamaño 2



Tamaño 3

