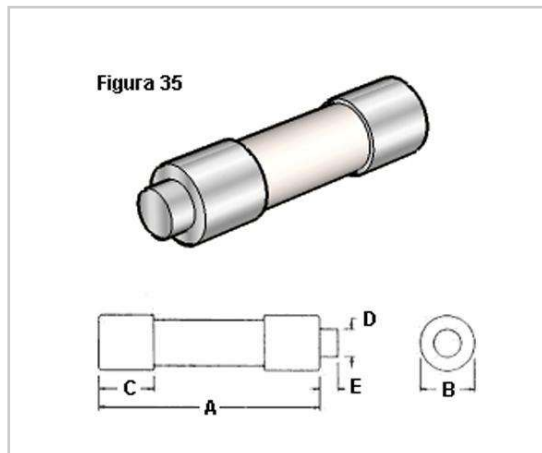


MODELO QR227-H



Los fusibles DELTA clase CC tipo cartucho se fabrican según las exigencias de la norma UL 198C.

El cuerpo de los fusibles clase CC es fabricado en cerámica, y su capacidad de ruptura máxima es de 200.000 amperes.

Los terminales son de bronce matrizado con un baño de plata electrolítica.

Este fusible tiene un alto grado de limitación de corriente, por lo cual es muy apropiado para proteger equipos que requieren una rápida respuesta en sobrecarga.

Los fusibles clase CC poseen una característica de rechazo para evitar su reemplazo por otro de menor voltaje o capacidad de ruptura.

Pueden ser usados hasta 600 V ac

Características mecánicas

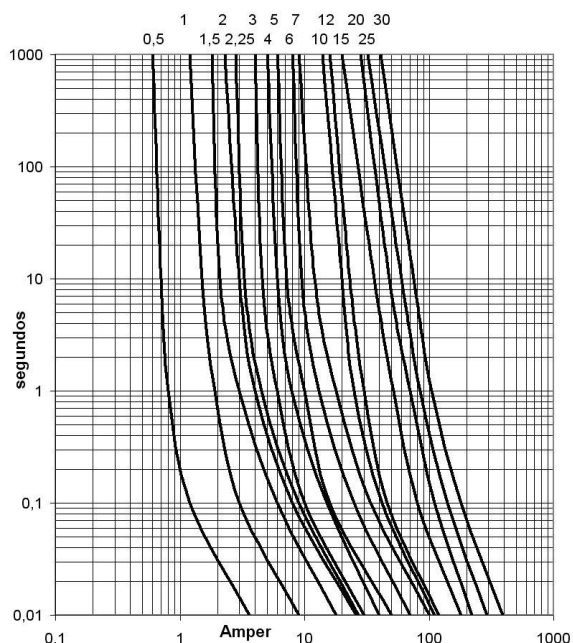
Número	Modelo	Figura	Material del cuerpo	A	B	C	D	E
227	QR	35	Cerámico	38.1	10.3	9.5	6.3	3.5

Nota: Dimensiones en milímetros.

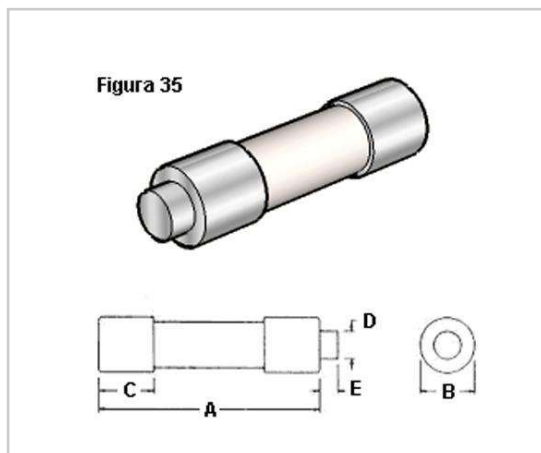
Características eléctricas

Código	Amper	Volts AC	Fusión
QR227-0A5H600	0.5	600	H
QR227-1H600	1	600	H
QR227-1A5H600	1.5	600	H
QR227-2H600	2	600	H
QR227-2A25H600	2.25	600	H
QR227-3H600	3	600	H
QR227-4H600	4	600	H
QR227-5H600	5	600	H
QR227-6H600	6	600	H
QR227-7H600	7	600	H
QR227-10H600	10	600	H
QR227-12H600	12	600	H
QR227-15H600	15	600	H
QR227-20H600	20	600	H
QR227-25H600	25	600	H
QR227-30H600	30	600	H

Curvas de prearco



MODELO QR227-T



Los fusibles DELTA clase CC tipo cartucho se fabrican según las exigencias de la norma UL 198C.

El cuerpo de los fusibles clase CC es fabricado en cerámica, y su capacidad de ruptura máxima es de 200.000 amperes.

Los terminales son de bronce matrizado con un baño de plata electrolítica.

El modelo QR227 – T es diseñado para proteger circuitos de control de transformadores y otras cargas inductivas, puesto que tiene un retardo de tiempo mínimo de 12 seg. con el 200% de su corriente nominal

Este fusible tiene un alto grado de limitación de corriente, por lo cual es muy apropiado para proteger equipos que producen altas corrientes de inrush.

Los fusibles clase CC poseen una característica de rechazo para evitar su reemplazo por otro de menor voltaje o capacidad de ruptura.

Pueden ser usados hasta 600 V ac

Características mecánicas

Número	Modelo	Figura	Material del cuerpo	A	B	C	D	E
227	QR	35	Cerámico	38.1	10.3	9.5	6.3	3.5

Nota: Dimensiones en milímetros.

Características eléctricas

Código	Amper	Volts AC	Fusión
QR227-0A5T600	0.5	600	T
QR227-1T600	1	600	T
QR227-1A5T600	1.5	600	T
QR227-2T600	2	600	T
QR227-2A25T600	2.25	600	T
QR227-3T600	3	600	T
QR227-4T600	4	600	T
QR227-5T600	5	600	T
QR227-6T600	6	600	T
QR227-7T600	7	600	T
QR227-10T600	10	600	T
QR227-12T600	12	600	T
QR227-15T600	15	600	T
QR227-20T600	20	600	T
QR227-25T600	25	600	T
QR227-30T600	30	600	T

Curvas de prearco

