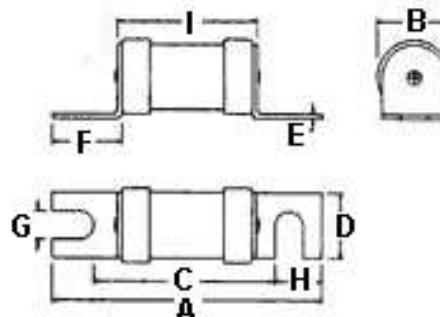
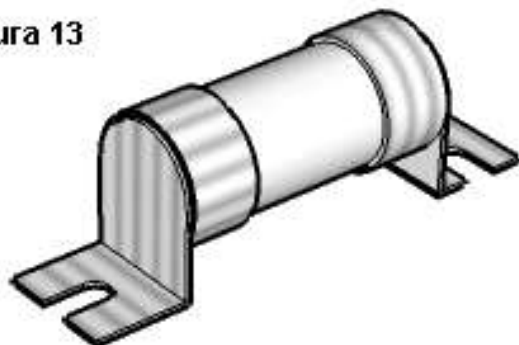


MODELO ZR379-T

Figura 13



Características mecánicas

Número	Modelo	Figura	Material del cuerpo	A	B	C	D	E	F	G	H	I
379	ZR	13	Cerámica	95.6	20.6	77	19	1.2	20.5	8.7	14	54

Nota: Dimensiones en milímetros.

Características eléctricas

Código	Amper	Volts AC	Fusión
ZR379-35T250	35	250	T
ZR379-40T250	40	250	T
ZR379-50T250	50	250	T
ZR379-60T250	60	250	T

Los fusibles DELTA modelo ZR379 de fusión lenta, son diseñados para la protección de sistemas con baterías de corriente continua en camiones motorizados.

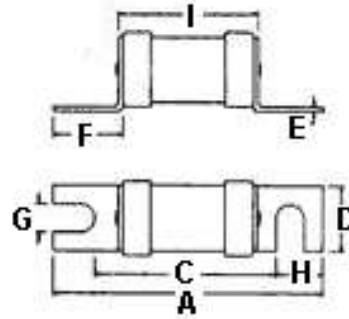
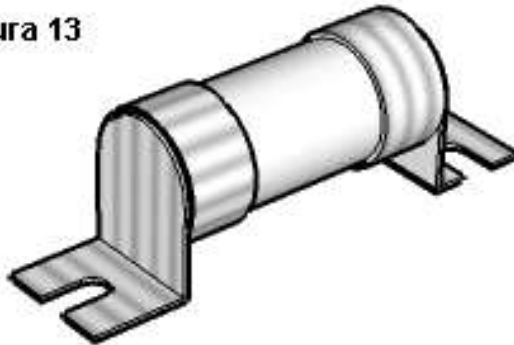
Operan solo con corrientes de cortocircuito, pero además entregan un retardo de tiempo para evitar la interrupción producto de corrientes de partidas. La operación con corrientes de sobrecarga se logra solo si éstas corrientes son lo suficientemente fuertes en un corto tiempo.

Poseen una capacidad de ruptura de 10.000 amperes y se fabrican para 48 y 250 Volts



MODELO ZR411-T

Figura 13



Características mecánicas

Número	Modelo	Figura	Material del cuerpo	A	B	C	D	E	F	G	H	I
411	ZR	13	Cerámica	111.5	27	89	19	1.5	27.5	8.8	15.5	60.6

Nota: Dimensiones en milímetros.

Características eléctricas

Código	Amper	Volts AC	Fusión
ZR411-70T250	70	250	T
ZR411-75T250	75	250	T
ZR411-80T250	80	250	T
ZR411-100T250	100	250	T

Los fusibles DELTA modelo ZR411 de fusión lenta, son diseñados para la protección de sistemas con baterías de corriente continua en camiones motorizados.

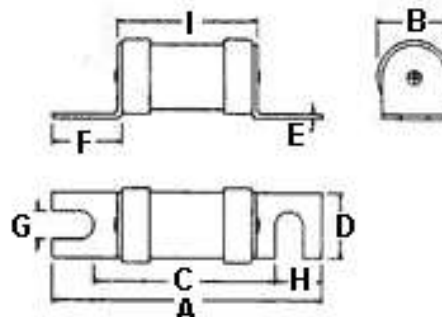
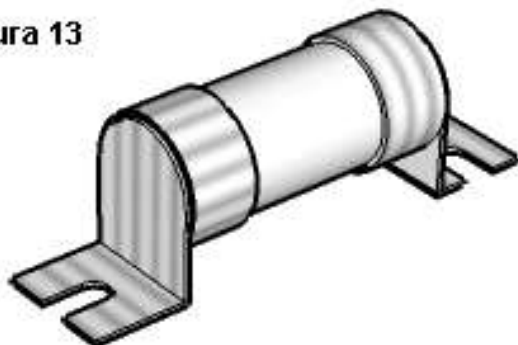
Operan solo con corrientes de cortocircuito, pero además entregan un retardo de tiempo para evitar la interrupción producto de corrientes de partidas. La operación con corrientes de sobrecarga se logra solo si éstas corrientes son lo suficientemente fuertes en un corto tiempo.

Poseen una capacidad de ruptura de 10.000 amperes y se fabrican para 48 y 250 Volts



MODELO ZR72-T

Figura 13



Características mecánicas

Número	Modelo	Figura	Material del cuerpo	A	B	C	D	E	F	G	H	I
72	ZR	13	Cerámica	117	27	95	19	1.5	27	7.8	7.8	63.4

Nota: Dimensiones en milímetros.

Características eléctricas

Código	Amper	Volts AC	Fusión
ZR72-120T250	120	250	T
ZR72-125T250	125	250	T
ZR72-14T250	140	250	T
ZR72-150T250	150	250	T
ZR72-160T250	160	250	T
ZR72-175T250	175	250	T
ZR72-200T250	200	250	T
ZR72-225T250	225	250	T
ZR72-250T250	250	250	T
ZR72-300T250	300	250	T
ZR72-400T250	400	250	T
ZR72-500T250	500	250	T

Los fusibles DELTA modelo ZR72 de fusión lenta, son diseñados para la protección de sistemas con baterías de corriente continua en camiones motorizados.

Operan solo con corrientes de cortocircuito, pero además entregan un retardo de tiempo para evitar la interrupción producto de corrientes de partidas. La operación con corrientes de sobrecarga se logra solo si éstas corrientes son lo suficientemente fuertes en un corto tiempo.

Poseen una capacidad de ruptura de 10.000 amperes y se fabrican para 48 y 250 Volts

