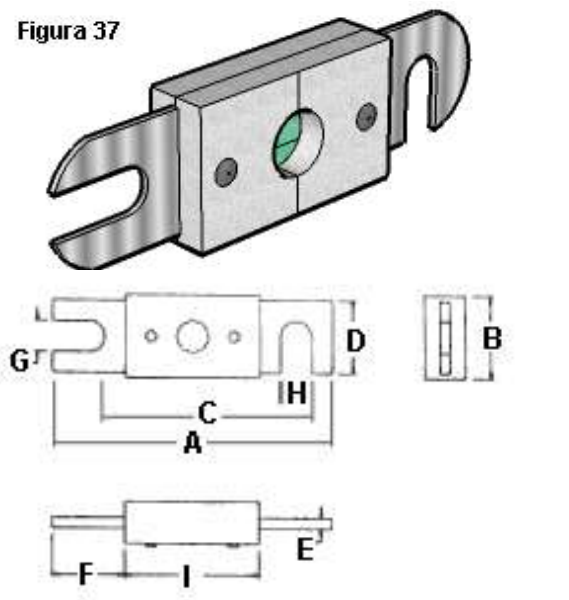


MODELO NI105-N

Figura 37



Los fusibles DELTA modelo NI105 de fusión Normal, son diseñados para la protección de sistemas con baterías de corriente continua en camiones motorizados.

Información General.

- Los fusibles NI105 se fabrican para uso en 32 V dc o 130 V ac
- Para protección de cables en equipos móviles con baterías.
- Elemento de cobre con plateado electrolítico.
- Cuerpo sellado no combustible.
- Ventanilla de mica para visualizar estado del fusible.



Características mecánicas

Número	Modelo	Figura	Material del cuerpo	A	B	C	D	E	F	G	H	I
105	NI	37	Fibro cemento	83	22	62.5	19		22.5	8.5	8.5	37

Nota: Dimensiones en milímetros.

Características eléctricas

Código	Amper	Volts DC/AC	Fusión
NI105-40N	40	32/130	N
NI105-50N	50	32/130	N
NI105-60N	60	32/130	N
NI105-70N	70	32/130	N
NI105-75N	75	32/130	N
NI105-80N	80	32/130	N
NI105-100N	100	32/130	N
NI105-150N	150	32/130	N
NI105-170N	170	32/130	N
NI105-175N	175	32/130	N
NI105-200N	200	32/130	N
NI105-225N	225	32/130	N
NI105-250N	250	32/130	N
NI105-275N	275	32/130	N
NI105-300N	300	32/130	N
NI105-320N	320	32/130	N
NI105-350N	350	32/130	N
NI105-375N	375	32/130	N
NI105-400N	400	32/130	N
NI105-425N	425	32/130	N
NI105-450N	450	32/130	N
NI105-475N	475	32/130	N
NI105-500N	500	32/130	N

Zona de operación fusible DELTA NI105 fusión normal

