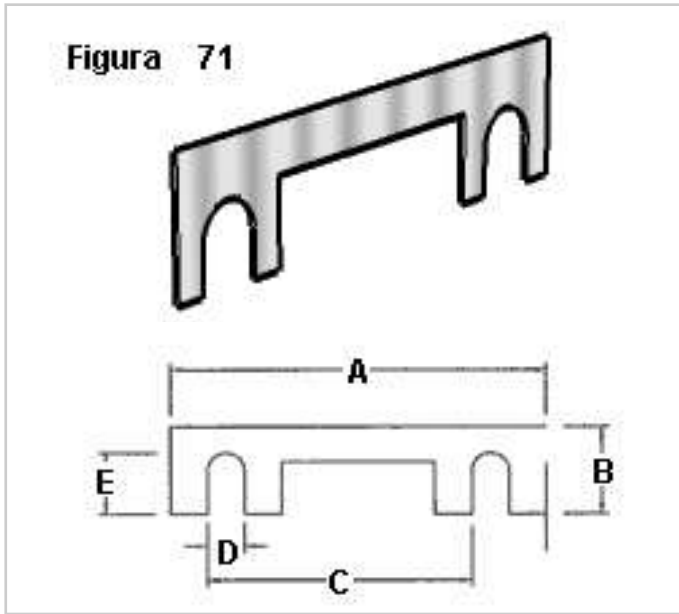
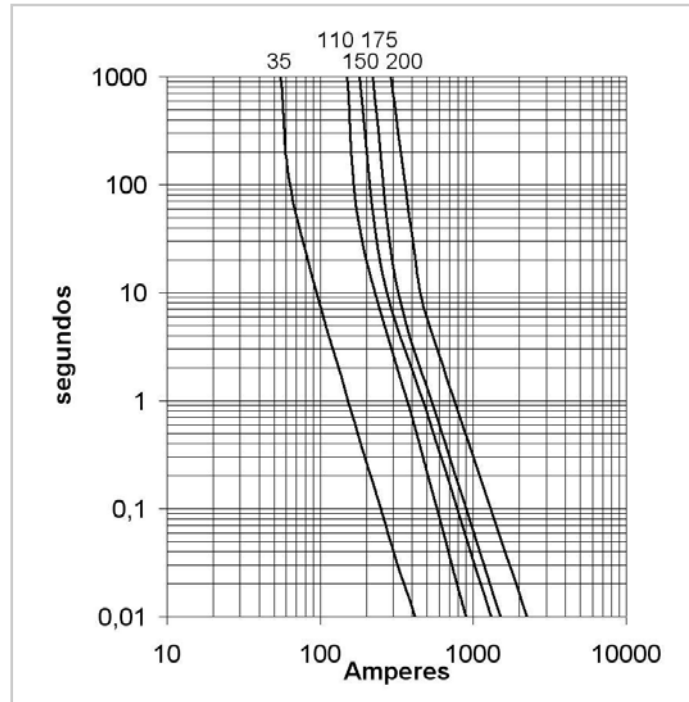


MODELO R378-N

Figura 71



Curvas de prearco



Características mecánicas

Número	Modelo	Figura	Material del cuerpo	A	B	C	D	E
378	R	71	Aluminio	41	11	31	5.5	6.5

Nota: Dimensiones en milímetros.

Características eléctricas

Código	Amper	Voltaje	Fusión
R378-35N	35	32-250	N
R378-80N	80	32-250	N
R378-100N	100	32-250	N
R378-110N	110	32-250	N
R378-150N	150	32-250	N
R378-175N	175	32-250	N
R378-200N	200	32-250	N