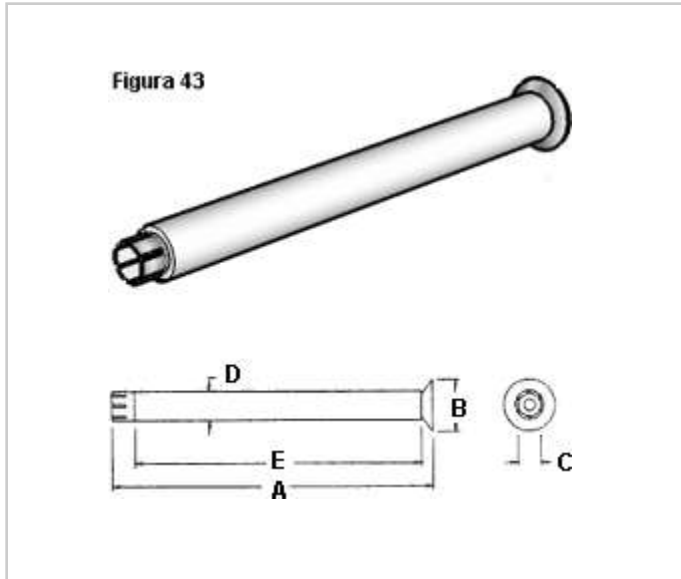


MODELO OB279-E



Características mecánicas

Número	Modelo	Figura	Material del cuerpo	A	B	C	D
279	OB	43	Teflón	98.5	12.7	86	8.4

Nota: Dimensiones en milímetros.

Características eléctricas

Código	Amper	Voltaje (V)	Fusión
OB279-6E23K	6	23000	E
OB279-10E23K	10	23000	E
OB279-15E23K	15	23000	E
OB279-25E23K	25	23000	E
OB279-35E23K	35	23000	E
OB279-40E23K	40	23000	E
OB279-65E23K	65	23000	E
OB279-100E23K	100	23000	E
OB279-140E23K	140	23000	E

Los fusibles DELTA modelo OB sumergibles en aceite, son utilizados para la protección de transformadores y equipos de distribución.

Se han diseñado para soportar las corrientes de magnetización de los transformadores y su valor varía con el diseño de éstos.

El Cuerpo de estos fusibles es fabricado en teflón, con terminales de bronce acabados con un baño de plata electrolítica.

Como regla general práctica, se pueden seleccionar los fusibles de rango E, incrementando 3 veces el valor de la corriente del primario del transformador y se elige el valor nominal inmediatamente superior.



Curva de prearco

