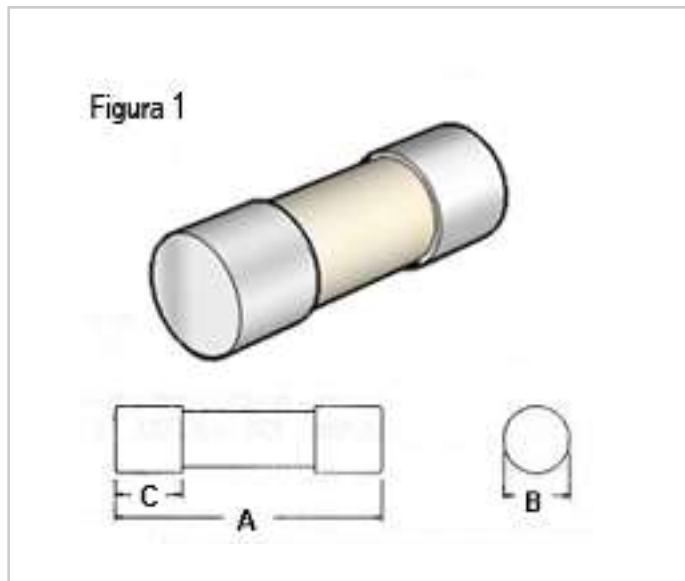


MODELO QR116-N



Características mecánicas

Número	Modelo	Figura	Material del cuerpo	A	B	C
116	QR	1	Cerámico	31.5	8.5	6.3

Nota: Dimensiones en milímetros.

Zona de operación para fusibles QR116-N

In (Amp)	Tiempo con 3.15 x In		Tiempo con 6.3 x In		Tiempo con 12.5 x In		Tiempo con 25 x In	
	t min (seg)	t máx (seg)	t min (seg)	t máx (seg)	t min (seg)	t máx (seg)	t min (seg)	t máx (seg)
2	0.055	30	0.004	1	-	0.08	-	0.08
4	0.15	36	0.011	1	-	0.08	-	0.01
6	0.28	41	0.02	1	-	0.1	-	0.012
8	0.4	44	0.03	1.2	-	0.1	-	0.012
10	0.55	48	0.04	1.5	0.006	0.1	-	0.014
12	1	52	0.1	2	0.01	0.14	-	0.016
16	1.2	56	0.1	3	0.012	0.2	-	0.02
20	1.5	60	0.1	3	0.014	0.2	-	0.02

Los fusibles DELTA tipo cartucho tamaño 8.5 x 31 mm cumplen con las exigencias de la norma IEC 269-2 bajo el concepto de fusibles tipo gL.

Se fabrican con un cuerpo de cerámica y sus terminales son de cobre matrizado, terminados con un baño de plata electrolítica. Poseen una capacidad de ruptura máxima de 20.000 amperes.

Los fusibles de tipo gL se utilizan en la protección de líneas, y ofrecen una respuesta lenta en las sobrecargas, y rápida frente a los cortocircuitos.

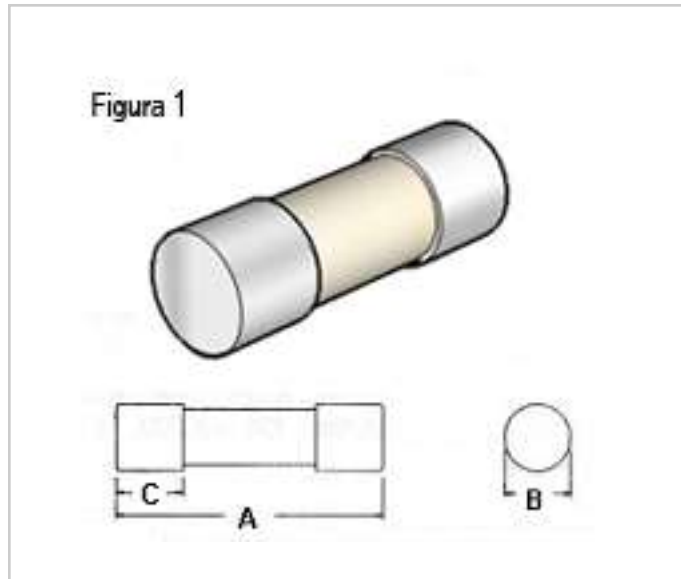
Pueden ser usados hasta 400 V ac



Características eléctricas

Código	Amper	Fusión	Código	Amper	Fusión
QR116-1N400	1	N	QR116-10N400	10	N
QR116-2N400	2	N	QR116-12N400	12	N
QR116-4N400	4	N	QR116-14N400	14	N
QR116-6N400	6	N	QR116-16N400	16	N
QR116-8N400	8	N	QR116-20N400	20	N

MODELO QR49-N

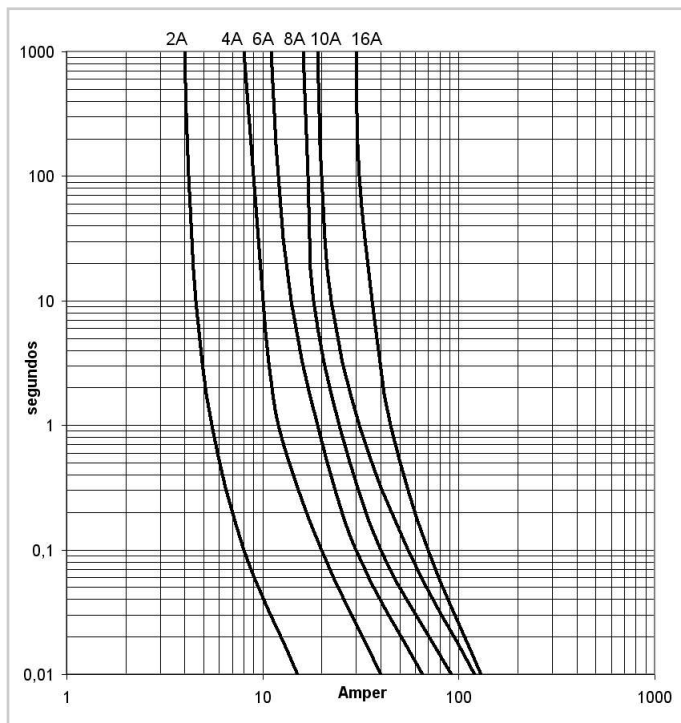


Características mecánicas

Número	Modelo	Figura	Material del cuerpo	A	B	C
49	QR	1	Cerámico	23	8.5	6

Nota: Dimensiones en milímetros.

Curva de prearco



Los fusibles DELTA tipo cartucho tamaño 8.5 x 23 mm cumplen con las exigencias de la norma IEC 269-2 bajo el concepto de fusibles tipo gL.

Se fabrican con un cuerpo de cerámica y sus terminales son de cobre matrizado, terminados con un baño de plata electrolítica. Poseen una capacidad de ruptura máxima de 6.000 amperes.

Los fusibles de tipo gL se utilizan en la protección de líneas, y ofrecen una respuesta lenta en las sobrecargas, y rápida frente a los cortocircuitos.

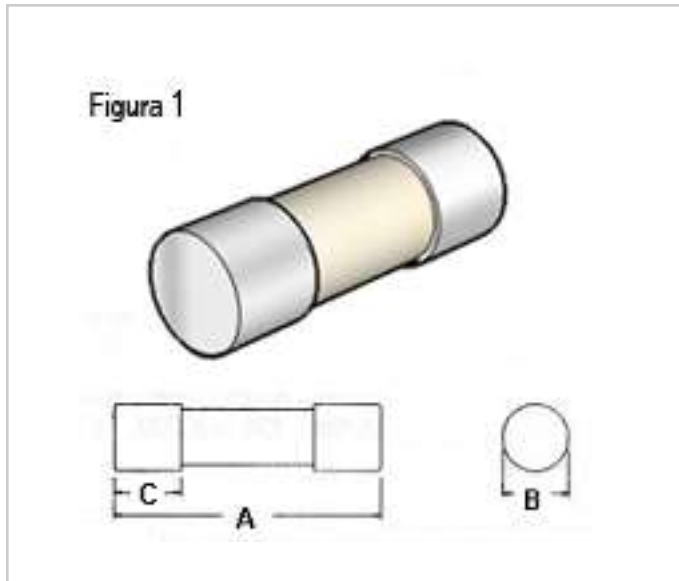
Pueden ser usados hasta 250 V ac



Características eléctricas

Código	Amper	Volts	Fusión
QR49-2N250	2	250	N
QR49-4N250	4	250	N
QR49-6N250	6	250	N
QR49-10N250	10	250	N
QR49-16N250	16	250	N
QR49-20N250	20	250	N

MODELO QR382-N

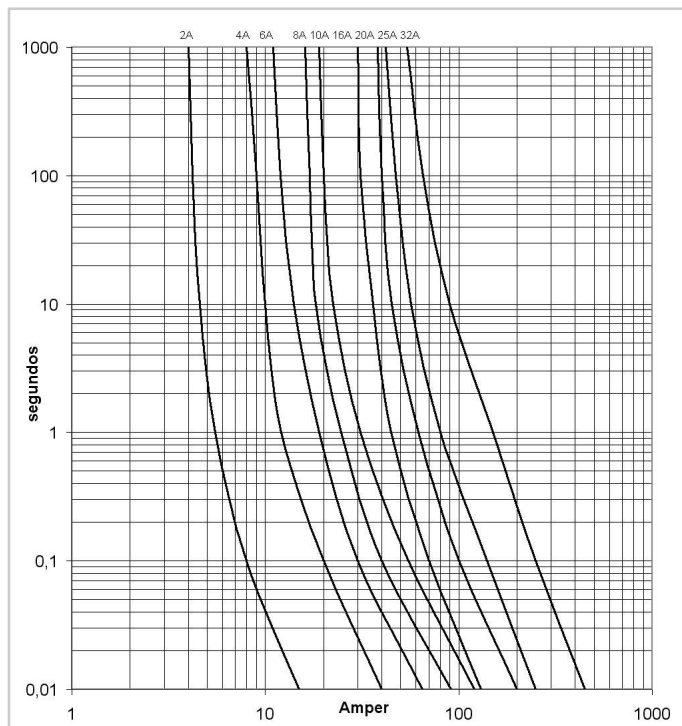


Características mecánicas

Número	Modelo	Figura	Material del cuerpo	A	B	C
382	QR	1	Cerámico	38	8.5	6

Nota: Dimensiones en milímetros.

Curva de prearco



Los fusibles DELTA tipo cartucho tamaño 8.5 x 36 mm cumplen con las exigencias de la norma IEC 269-2 bajo el concepto de fusibles tipo gL.

Se fabrican con un cuerpo de cerámica y sus terminales son de cobre matizado, terminados con un baño de plata electrolítica. Poseen una capacidad de ruptura máxima de 20.000 amperes.

Los fusibles de tipo gL se utilizan en la protección de líneas, y ofrecen una respuesta lenta en las sobrecargas, y rápida frente a los cortocircuitos.

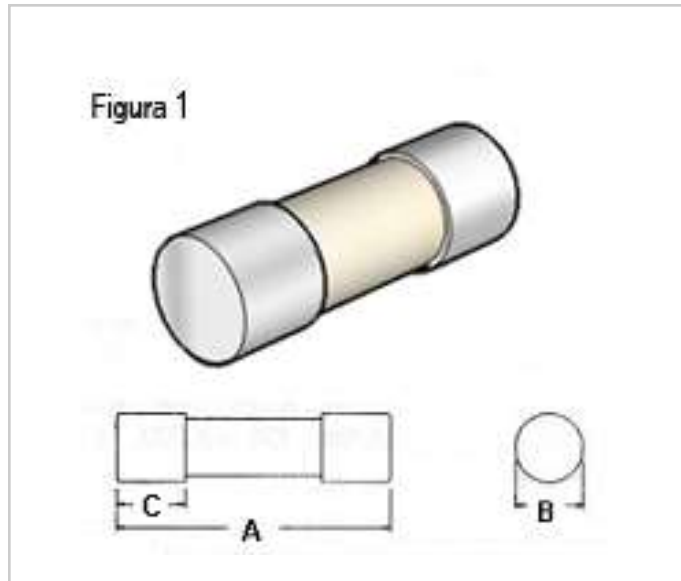
Pueden ser usados hasta 400 V ac



Características eléctricas

Código	Amper	Volts	Fusión
QR382-2N380	2	380	N
QR382-4N380	4	380	N
QR382-6N380	6	380	N
QR382-10N380	10	380	N
QR382-16N380	16	380	N
QR382-20N380	20	380	N
QR382-25N380	25	380	N
QR382-32N380	32	380	N

MODELO QR503-T



Los fusibles DELTA tipo cartucho tamaño 9.5x32 mm., poseen cuerpo cerámico de alta capacidad de ruptura y terminales de cobre con un baño de plata electrolítica, y tienen grabados la corriente y el voltaje nominal además de su etiqueta impresa para una fácil identificación y reposición.

Pueden ser usados en circuitos de hasta 600 V ac



Características mecánicas

Número	Modelo	Figura	Material del cuerpo	A	B	C
503	QR	1	Cerámico	32	9.5	9.5

Nota: Dimensiones en milímetros.

Características eléctricas

Código	Amper	Volts AC	Fusión
QR503-20T600	20	600	T
QR503-25T600	25	600	T
QR503-30T600	30	600	T
QR503-35T600	35	600	T
QR503-40T600	40	600	T
QR503-45T600	45	600	T

Tiempos de prearco

1.35 x In	2 x In
Máximo	Máximo
1 hr.	2 min.