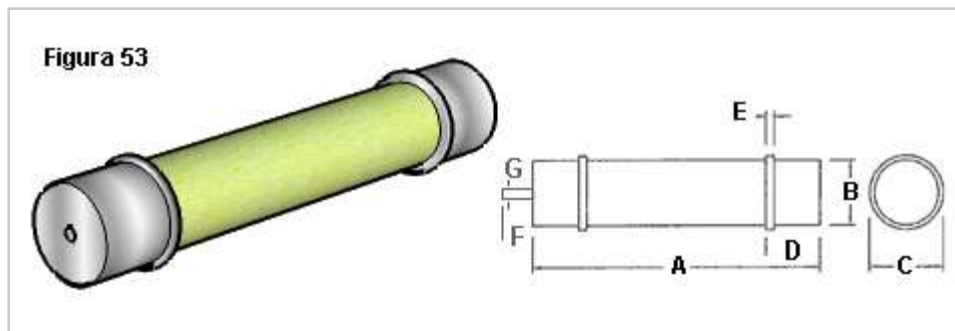


MODELO IQV472-T



Los fusibles DELTA modelo IQV472 de alta capacidad de limitación de corriente, de fusión lenta "T", se fabrican para voltajes desde los 7.2 hasta 36 KV. en conformidad con la norma UTE C64200, y son empleados para la protección de transformadores de distribución de media tensión.

El cuerpo se fabrica con fibra de vidrio para dar una gran solidez mecánica, resistente a golpes y además una excelente aislación eléctrica.

Características mecánicas

Número	Modelo	Figura	Material del cuerpo	A	B	C	D	E	F	G
472	IQV	53	Fibra de Vidrio	520	55	57	35	2	23	6

Nota: Dimensiones en milímetros.

Características eléctricas

Código	Corriente (A)	Voltaje (V)	Fusión
IQV472-6A3T7K2	6.3	7200	T
IQV472-6A3T7K2	16	7200	T
IQV472-6A3T7K2	31.5	7200	T
IQV472-6A3T7K2	63	7200	T
IQV472-6A3T7K2	125	7200	T
IQV472-6A3T7K2	100	12000	T
IQV472-6A3T7K2	15	15000	T
IQV472-6A3T7K2	80	17500	T
IQV472-6A3T7K2	6.3	24000	T
IQV472-6A3T7K2	16	24000	T
IQV472-6A3T7K2	31.5	24000	T
IQV472-6A3T7K2	43	24000	T
IQV472-6A3T7K2	63	24000	T
IQV472-6A3T7K2	6.3	36000	T
IQV472-6A3T7K2	10	36000	T
IQV472-6A3T7K2	16	36000	T
IQV472-6A3T7K2	20	36000	T
IQV472-6A3T7K2	25	36000	T
IQV472-6A3T7K2	31.5	36000	T

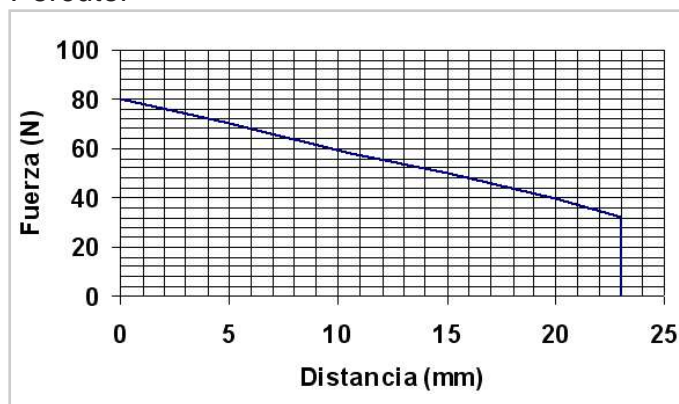
Los terminales son de bronce con un baño de plata electrolítico, y los elementos fusibles se construyen con plata de 99.99% de pureza.

El percutor utilizado en estos fusibles posee una fuerza de 80 newton, y los fusibles pueden ser fabricados sin este dispositivo.

Estos fusibles poseen un peso aproximado de 2,85 Kg.

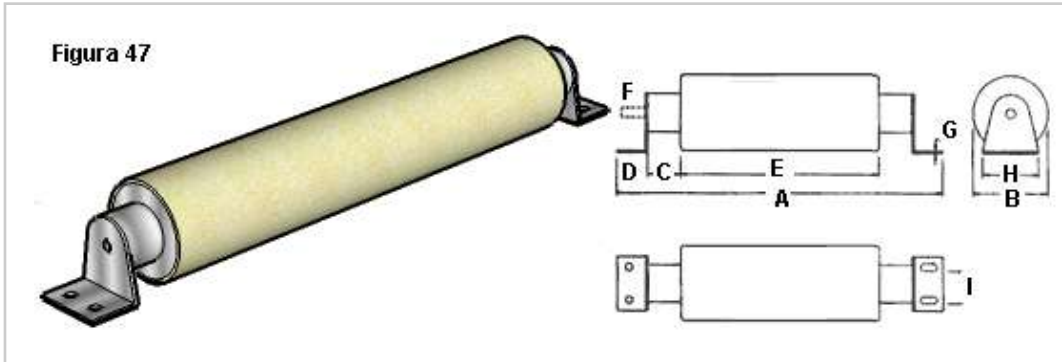


Percutor



MODELO IRTV281-T

Figura 47



Los fusibles DELTA modelo IRTV de alta capacidad de limitación de corriente, de fusión lenta "T", se fabrican en conformidad con la norma IEC 282-1 y son empleados para la protección de transformadores de poder de media tensión.

El cuerpo se fabrica con fibra de vidrio para dar una gran solidez mecánica, resistente a golpes y



además una excelente aislación eléctrica. Los terminales son de bronce con un baño de plata electrolítico, y los elementos fusibles se construyen con plata de 99.99% de pureza. El percutor utilizado en estos fusibles posee una fuerza de 100 newton, y los fusibles para corrientes inferiores a 16 amperes se fabrican sin este dispositivo. Estos fusibles poseen un peso aproximado de 5.5 Kg.

Características mecánicas

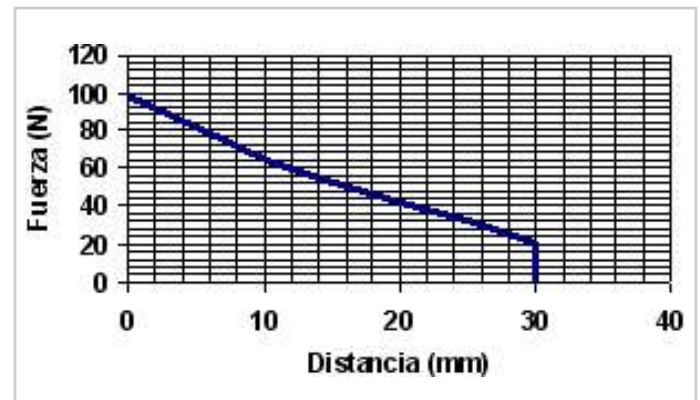
Número	Modelo	Figura	Material del cuerpo	A	B	C	D	E	F	G	H	I
281	IRTV	47	Fibra de vidrio	588	82	33	40	442	38	3	63	38

Nota: Dimensiones en milímetros.

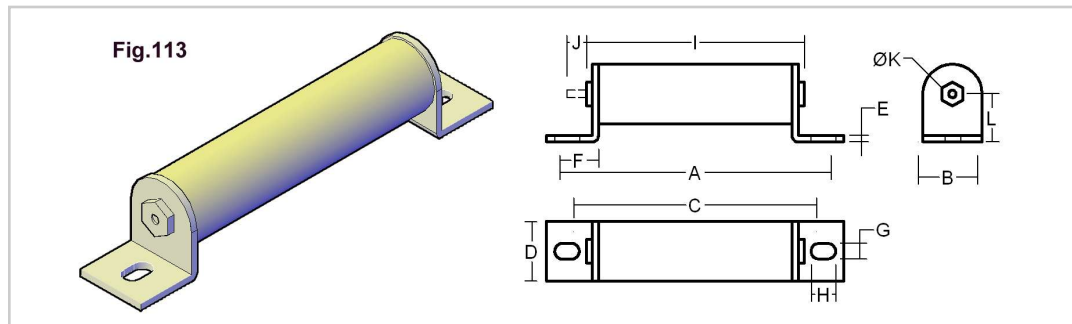
Características eléctricas

Código	Corriente (A)	Voltaje (V)	Fusión
IRTV281-125T12K	125	12000	T
IRTV281-160T12K	160	12000	T
IRTV281-200T12K	200	12000	T
IRTV281-80T24K	80	24000	T
IRTV281-100T24K	100	24000	T
IRTV281-125T24K	125	24000	T

Percutor



MODELO IZV525-T



Características mecánicas

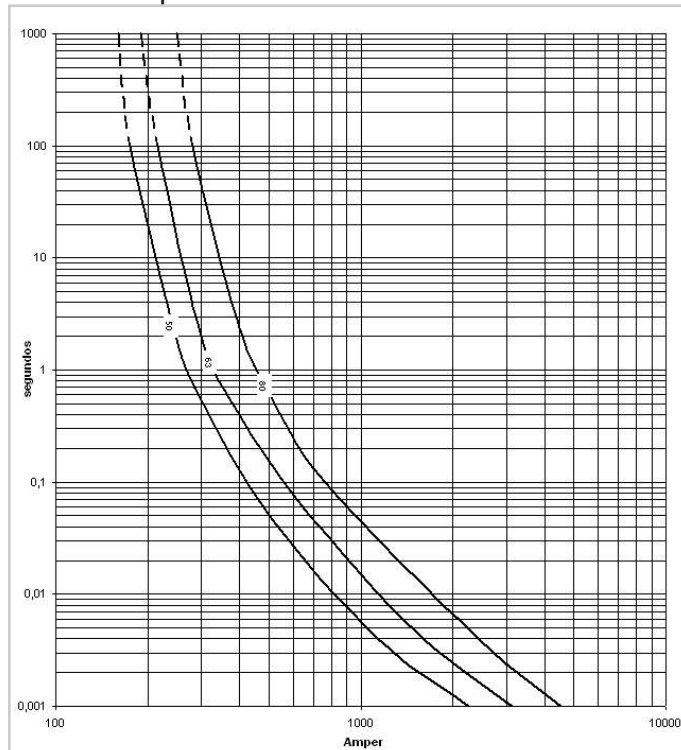
Número	Modelo	Figura	Material del cuerpo	A	B	C	D	E	F	G	H	I	J	K	L
525	IZV	113	Fibra de vidrio	459	63.5	409	42.5	3	50	13	22	359	11	9	38

Nota: Dimensiones en milímetros.

Características eléctricas

Código	Amper	Voltaje (V)	Fusión
IZV525-50T15K5	50	15500	T
IZV525-63T15K5	63	15500	T
IZV525-80T15K5	80	15500	T

Curva de prearco



Percutor



Estos fusibles han sido diseñados de acuerdo a las recomendaciones de la norma IEC 282-1, para la protección de bancos de condensadores en Media Tensión.

Poseen una capacidad de ruptura máxima de 63KA.

Fusibles y Elementos Eléctricos Ltda. (Fuselco Ltda.), fabricante de los fusibles DELTA M.R. es una empresa certificada por el organismo internacional Bureau Veritas bajo la norma Nch 2909 Of. 2004.

