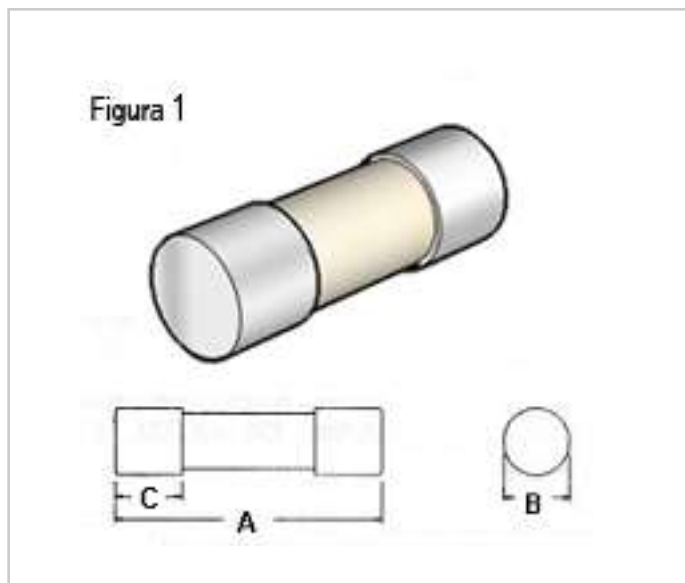


MODELO QR25-aM



Los fusibles DELTA tipo cartucho tamaño 10 x 38 mm se fabrican con un cuerpo de cerámica y sus terminales son de cobre matizado, terminados con un baño de plata electrolítica. Poseen una capacidad de ruptura máxima de 120.000 amperes.

Son de acción lenta aM, especialmente diseñados para la protección de motores, solamente operan bajo corrientes de cortocircuitos. Las intensidades de hasta diez veces la nominal (10 In) deben ser desconectadas por los aparatos de protección propios del motor, mientras que las intensidades superiores deberán ser interrumpidas por los fusibles aM.



Pueden ser usados hasta 500 V ac

Características mecánicas

Número	Modelo	Figura	Material del cuerpo	A	B	C
25	QR	1	Cerámico	38.1	10.3	9.6

Nota: Dimensiones en milímetros.

Características eléctricas

Código	Amper	Volts AC	Fusión
QR25-0A25aM500	0.25	500	aM
QR25-0A5aM500	0.5	500	aM
QR25-1aM500	1	500	aM
QR25-2aM500	2	500	aM
QR25-4aM500	4	500	aM
QR25-6aM500	6	500	aM
QR25-8aM500	8	500	aM
QR25-10aM500	10	500	aM
QR25-12aM500	12	500	aM
QR25-16aM500	16	500	aM
QR25-20aM500	20	500	aM
QR25-25aM500	25	500	aM
QR25-32aM500	32	500	aM

Curvas de prearco

