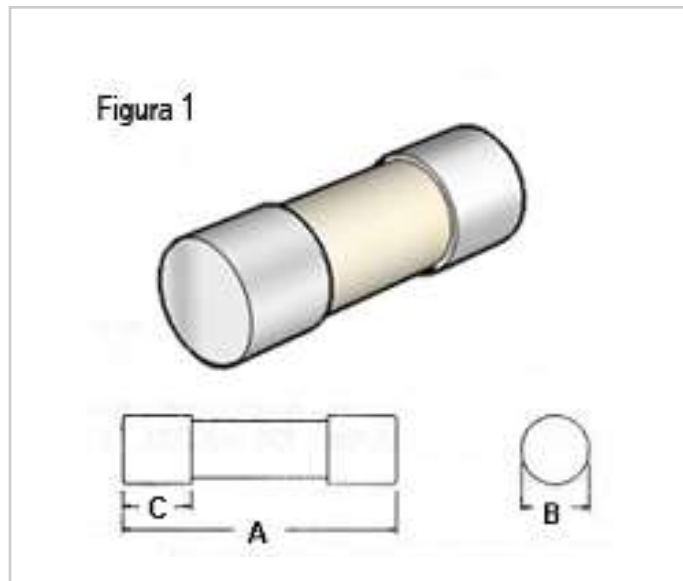


MODELO QR28-S



Características mecánicas

Número	Modelo	Figura	Material del cuerpo	A	B	C
28	QR	1	Cerámico	127	20.6	16

Nota: Dimensiones en milímetros.

Características eléctricas

Código	Amper	Volts AC	Fusión
QR28-1S600	1	600	S
QR28-2S600	2	600	S
QR28-3S600	3	600	S
QR28-4S600	4	600	S
QR28-5S600	5	600	S
QR28-6S600	6	600	S
QR28-8S600	8	600	S
QR28-10S600	10	600	S
QR28-15S600	15	600	S
QR28-20S600	20	600	S
QR28-25S600	25	600	S
QR28-30S600	30	600	S

Los fusibles DELTA de acción ultra rápida, son diseñados especialmente para la protección de elementos semiconductores contra corrientes de cortocircuito.

El cuerpo de los fusibles tipo cartucho es fabricado en cerámica, y su capacidad de ruptura máxima es de 100.000 amperes.

Los terminales son de cobre matrizado con un baño de plata electrolítica, siendo el elemento fusible de plata con un 99.99% de pureza y se encuentra rodeado con arena de sílice con tratamiento de purificación magnética.

Son diseñados bajo el criterio de interrumpir corrientes de aproximadamente 5 veces la intensidad nominal del fusible en un tiempo de 10 mili segundos.

Empleados en la protección de diodos, tiristores, triacs y dispositivos de estado sólido.

Pueden ser usados hasta 600 V ac

