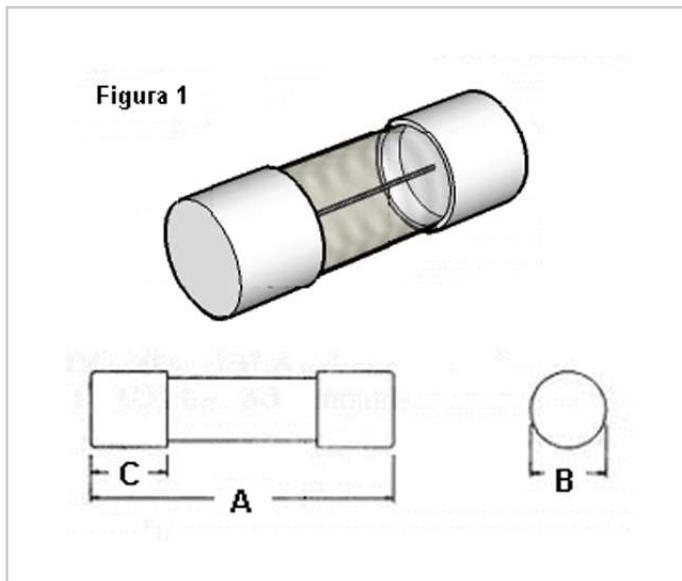


MODELO QQ12-T



Los fusibles DELTA tamaño 5x25 mm modelo QQ12 poseen cuerpo de vidrio relleno con sílice de alta capacidad de ruptura y terminales de cobre con un baño de plata electrolítica, y en algunos modelos tienen grabados la corriente y el voltaje nominal para una fácil identificación y reposición.



Empleados para la protección de circuitos electrónicos e instrumentos de medición.

Pueden ser usados en circuitos de 32, 125 y 250 V ac

Tiempos de prearco

2.1 x I _n		2.75 x I _n		4 x I _n		10 x I _n	
Máximo	Mínimo	Máximo	Mínimo	Máximo	Mínimo	Máximo	Mínimo
2 min.	600 mseg.	10 seg.	150 mseg.	3 seg.	20 mseg.	300 mseg.	

Características mecánicas

Número	Modelo	Figura	Material del cuerpo	A	B	C
12	QQ	1	Vidrio	25	5	5

Nota: Dimensiones en milímetros.

Características eléctricas

Código	Amper	Volts AC	Fusión
QQ12-0A1T250	0.1	250	T
QQ12-0A125T250	0.125	250	T
QQ12-0A25T250	0.25	250	T
QQ12-0A5T250	0.5	250	T
QQ12-0A75T250	0.75	250	T
QQ12-1T250	1	250	T
QQ12-1A25T250	1.25	250	T
QQ12-1A5T250	1.5	250	T
QQ12-2T250	2	250	T
QQ12-2A5T250	2.5	250	T
QQ12-3T250	3	250	T
QQ12-3A15T250	3.15	250	T
QQ12-4T250	4	250	T
QQ12-5T250	5	250	T
QQ12-6T250	6	250	T
QQ12-6A3T250	6.3	250	T
QQ12-8T250	8	250	T
QQ12-10T250	10	250	T
QQ12-15T250	15	250	T
QQ12-20T250	20	250	T
QQ12-25T250	25	250	T
QQ12-30T250	30	250	T

Curva de prearco

