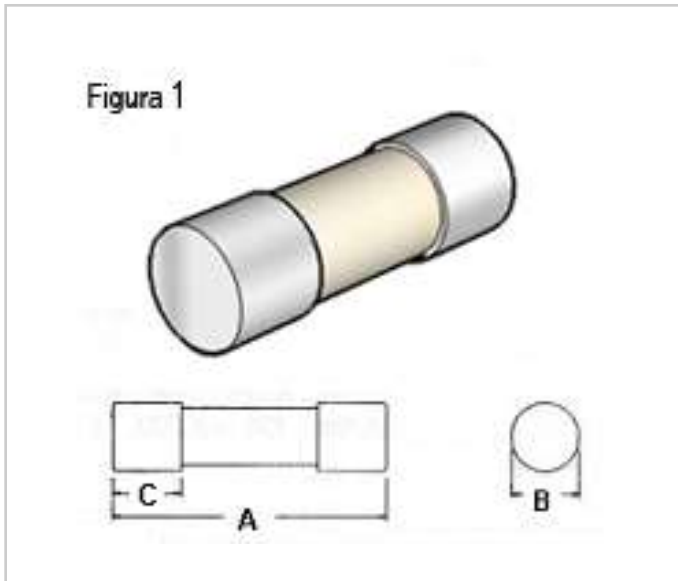


MODELO QR117-H



Características mecánicas

Número	Modelo	Figura	Material del cuerpo	A	B	C
117	QR	1	Cerámico	30	5	5

Nota: Dimensiones en milímetros.

Características eléctricas

Código	Amper	Volts AC	Fusión
QR117-0A1H500	0.1	500	H (F)
QR117-0A125H500	0.125	500	H (F)
QR117-0A25H500	0.25	500	H (F)
QR117-0A5H500	0.5	500	H (F)
QR117-0A75H500	0.75	500	H (F)
QR117-1H500	1	500	H (F)
QR117-1A25H500	1.25	500	H (F)
QR117-1A5H500	1.5	500	H (F)
QR117-2H500	2	500	H (F)
QR117-2A5H500	2.5	500	H (F)
QR117-3H500	3	500	H (F)
QR117-3A15H500	3.15	500	H (F)
QR117-4H500	4	500	H (F)
QR117-5H500	5	500	H (F)
QR117-6H500	6	500	H (F)
QR117-6A3H500	6.3	500	H (F)
QR117-8H500	8	500	H (F)
QR117-10H500	10	500	H (F)
QR117-15H500	15	500	H (F)
QR117-20H500	20	500	H (F)
QR117-25H500	25	500	H (F)
QR117-30H500	30	500	H (F)

Los fusibles DELTA tamaño 5x30 mm modelo QR117 poseen cuerpo cerámico de alta capacidad de ruptura y terminales de cobre con un baño de plata electrolítica, y tienen grabados la corriente y el voltaje nominal además de su etiqueta impresa para una fácil identificación y reposición.

Empleados para la protección de circuitos electrónicos e instrumentos de medición.

Pueden ser usados en circuitos de 500 V ac

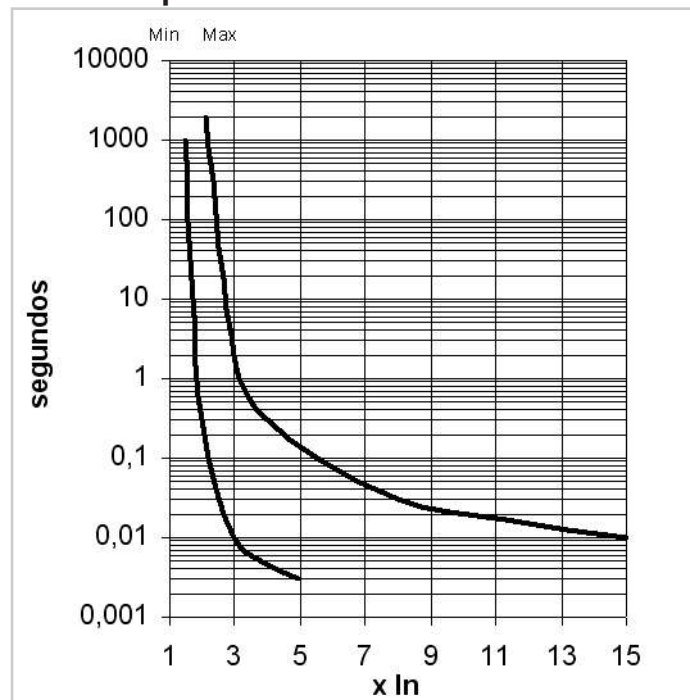


Tiempos de prearco

2.1 x I _n	2.75 x I _n		4 x I _n		10 x I _n
Máximo	Mínimo	Máximo	Mínimo	Máximo	Máximo
30 min.	10 mseg.	2 seg.*	3 mseg.	300 mseg.	20 mseg.

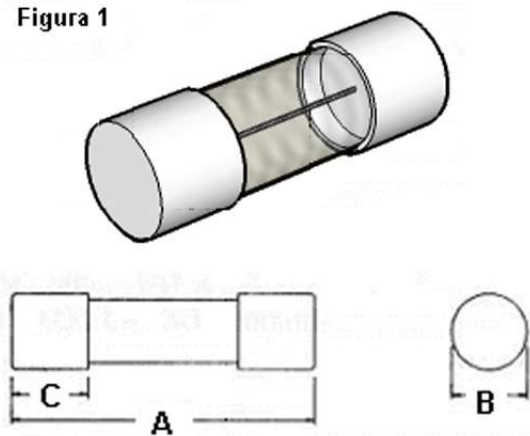
* 3 seg. para 4, 5 y 6.3 A.

Curva de prearco



MODELO QQ117-H

Figura 1



Características mecánicas

Número	Modelo	Figura	Material del cuerpo	A	B	C
117	QQ	1	Vidrio	30	5	5

Nota: Dimensiones en milímetros.

Características eléctricas

Código	Amper	Volts AC	Fusión
QQ117-0A1H250	0.1	250	H (F)
QQ117-0A125H250	0.125	250	H (F)
QQ117-0A25H250	0.25	250	H (F)
QQ117-0A5H250	0.5	250	H (F)
QQ117-0A75H250	0.75	250	H (F)
QQ117-1H250	1	250	H (F)
QQ117-1A25H250	1.25	250	H (F)
QQ117-1A5H250	1.5	250	H (F)
QQ117-2H250	2	250	H (F)
QQ117-2A5H250	2.5	250	H (F)
QQ117-3H250	3	250	H (F)
QQ117-3A15H250	3.15	250	H (F)
QQ117-4H250	4	250	H (F)
QQ117-5H250	5	250	H (F)
QQ117-6H250	6	250	H (F)
QQ117-6A3H250	6.3	250	H (F)
QQ117-8H250	8	250	H (F)
QQ117-10H250	10	250	H (F)
QQ117-15H250	15	250	H (F)
QQ117-20H250	20	250	H (F)
QQ117-25H250	25	250	H (F)
QQ117-30H250	30	250	H (F)

Los fusibles DELTA tamaño 5x30 mm modelo QQ117 poseen cuerpo de vidrio relleno con sílice de alta capacidad de ruptura y terminales de cobre con un baño de plata electrolítica, y tienen grabados la corriente y el voltaje nominal además de su etiqueta impresa para una fácil identificación y reposición.

Empleados para la protección de circuitos electrónicos e instrumentos de medición.

Pueden ser usados en circuitos de 32, 125 y 250 V ac



Tiempos de prearco

2.1 x I _n		2.75 x I _n		4 x I _n		10 x I _n
Máximo	Mínimo	Máximo	Mínimo	Máximo	Máximo	Máximo
30 min.	10 mseg.	2 seg.*	3 mseg.	300 mseg.	20 mseg.	

* 3 seg. para 4, 5 y 6.3 A.

Curva de prearco

