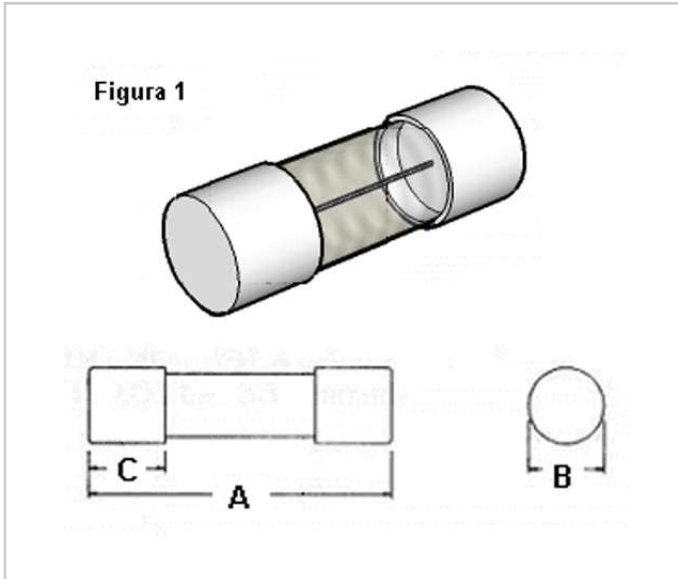


# MODELO QQ19-H



Los fusibles DELTA tamaño 6x30 mm modelo QQ19 poseen cuerpo de vidrio relleno con sílice de alta capacidad de ruptura y terminales de cobre con un baño de plata electrolítica, y en algunos modelos tienen grabados la corriente y el voltaje nominal para una fácil identificación y reposición.

Empleados para la protección de circuitos electrónicos e instrumentos de medición.

Pueden ser usados en circuitos de 32, 125 y 250 V ac



## Tiempos de prearco

2.1 x I <sub>n</sub>		2.75 x I <sub>n</sub>		4 x I <sub>n</sub>		10 x I <sub>n</sub>
Máximo	Mínimo	Máximo	Mínimo	Máximo	Máximo	Máximo
30 min.	10 mseg.	2 seg.*	3 mseg.	300 mseg.	20 mseg.	

\* 3 seg. para 4, 5 y 6.3 A.

## Características mecánicas

Número	Modelo	Figura	Material del cuerpo	A	B	C
19	QQ	1	Vidrio	30	6	6.7

Nota: Dimensiones en milímetros.

## Características eléctricas

Código	Amper	Volts AC	Fusión
QQ19-H250	0.1	250	H (F)
QQ19-H250	0.125	250	H (F)
QQ19-H250	0.25	250	H (F)
QQ19-H250	0.5	250	H (F)
QQ19-H250	0.75	250	H (F)
QQ19-H250	1	250	H (F)
QQ19-H250	1.25	250	H (F)
QQ19-H250	1.5	250	H (F)
QQ19-H250	2	250	H (F)
QQ19-H250	2.5	250	H (F)
QQ19-H250	3	250	H (F)
QQ19-H250	3.15	250	H (F)
QQ19-H250	4	250	H (F)
QQ19-H250	5	250	H (F)
QQ19-H250	6	250	H (F)
QQ19-H250	6.3	250	H (F)
QQ19-H250	8	250	H (F)
QQ19-H250	10	250	H (F)
QQ19-H250	15	250	H (F)
QQ19-H250	20	250	H (F)
QQ19-H250	25	250	H (F)
QQ19-H250	30	250	H (F)

## Curva de prearco

