

# MODELO IQV462-T



Los fusibles DELTA modelo IQV son utilizados para la protección de Motores de media tensión de uso interior.

El Cuerpo de estos fusibles es fabricado en fibra de vidrio, con terminales de una pieza de bronce torneada, acabados con un baño de plata electrolítica. El elemento fusible es fabricado con plata de un 99.99% de pureza rodeado con arena de sílice con tratamiento especial para lograr una efectiva extinción del arco eléctrico.

Son diseñados en consideración de las normas UTE para la protección de motores.



## Características mecánicas

Número	Modelo	Figura	Material del cuerpo	A	B	C	D	E
462	IQV	82	Fibra de vidrio	360	74.5	83	10	5

Nota: Dimensiones en milímetros.

## Características eléctricas

Código	Amper	Fusión	Voltaje (V)
IQV462-30T7K2	30	T	7200
IQV462-40T7K2	40	T	7200
IQV462-60T7K2	60	T	7200
IQV462-100T7K2	100	T	7200

# MODELO IQV434-T



Los fusibles DELTA modelo IQV son utilizados para la protección de Motores de media tensión de uso en interior.

El Cuerpo de estos fusibles es fabricado en fibra de vidrio, con terminales de una pieza de bronce torneada, acabados con un baño de plata electrolítica. El elemento fusible es fabricado con plata de un 99.99% de pureza rodeado con arena de sílice con tratamiento especial para lograr una efectiva extinción del arco eléctrico.

Son diseñados en consideración de las normas UTE para la protección de motores.



## Características mecánicas

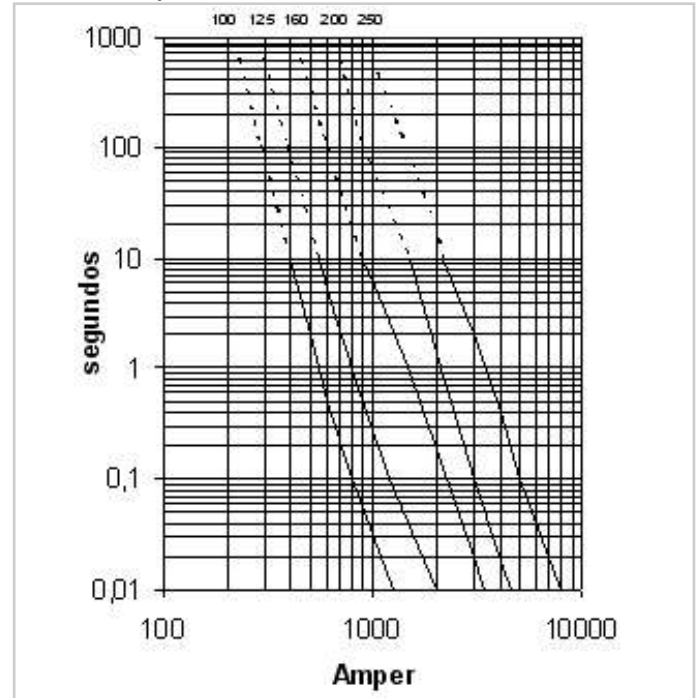
Número	Modelo	Figura	Material del cuerpo	A	B	C	D	E
434	IQV	82	Fibra de vidrio	438	81	57	10	5

Nota: Dimensiones en milímetros.

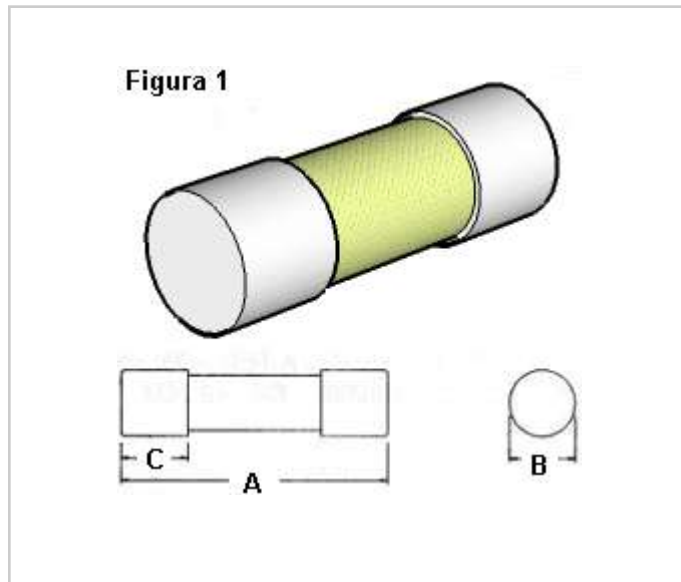
## Características eléctricas

Código	Amper	Fusión	Voltaje (V)
IQV434-100T7K2	100	T	7200
IQV434-125T7K2	125	T	7200
IQV434-160T7K2	160	T	7200
IQV434-200T7K2	200	T	7200
IQV434-250T7K2	250	T	7200

## Curva de prearco



# MODELO IQV515-T



Los fusibles DELTA modelo IQV515 de alta capacidad de limitación de corriente, de fusión lenta "T", se fabrican para voltajes desde los 3.6 hasta 7.2 KV. en conformidad con la norma IEC 282-1, y son empleados para la protección de transformadores de distribución de media tensión.

El cuerpo se fabrica con fibra de vidrio para dar una gran solidez mecánica, resistente a golpes y además una excelente aislación eléctrica.

Los terminales son de bronce con un baño de plata electrolítico, y los elementos fusibles se construyen con plata de 99.99% de pureza.



## Características mecánicas

Número	Modelo	Figura	Material del cuerpo	A	B	C
515	IQV	1	Fibra de Vidrio	311	30	30

Nota: Dimensiones en milímetros.

## Características eléctricas

Código	Amper	Voltaje (V)	Fusión
IQV515-5T7K2	5	7.200	T
IQV515-10T7K2	10	7.200	T
IQV515-20T7K2	20	7.200	T
IQV515-30T7K2	30	7.200	T
IQV515-40T7K2	40	7.200	T
IQV515-50T7K2	50	7.200	T
IQV515-60T7K2	60	7.200	T
IQV515-75T7K2	75	7.200	T
IQV515-100T7K2	100	7.200	T