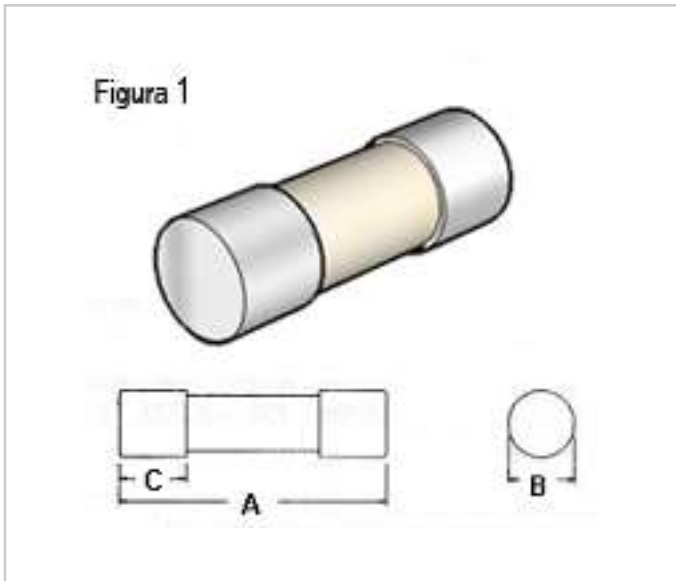


MODELO QR202-N



Características mecánicas

Número	Modelo	Figura	Material del cuerpo	A	B	C
202	QR	1	Cerámico	114.5	10.3	9.5

Nota: Dimensiones en milímetros.

Características eléctricas

Código	Amper	Fusión	Voltaje
QR202-0A5N2K5	0.5	N	2500
QR202-0A75N2K5	0.75	N	2500
QR202-1N2K5	1	N	2500
QR202-1.5N2K5	1.5	N	2500
QR202-2N2K5	2	N	2500

Los fusibles DELTA modelo QR son utilizados para la protección de equipos de radio comunicación de aeronaves.

El cuerpo de estos fusibles es fabricado en cerámica, con terminales de cobre matrizado, acabados con un baño de plata electrolítica. El elemento fusible es diseñado para interrumpir corrientes de acuerdo a lo indicado en la tabla de fusión. Pueden ser utilizados hasta 2.500 V.



Tiempos de prearco

110% x In	135% x In	200% x In
Mínimo	Máximo	Máximo
4 hrs.	1 hr.	10 seg.