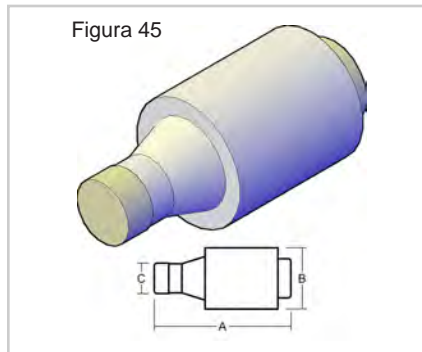


MODELO D II



Rosca E 27

Características mecánicas

Tamaño	Figura	Material del cuerpo	A	B
D II	45	Cerámico	50	22.5

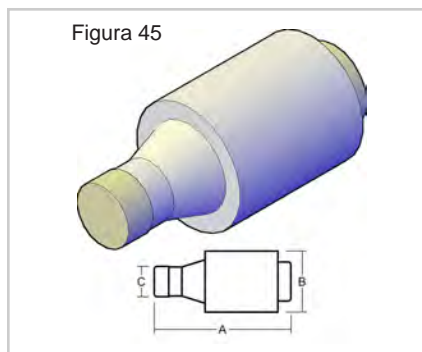
Nota: Dimensiones en milímetros.

Características eléctricas

Tamaño	Amper	Volts AC	Fusión	• C
D II	2	500	gG	6
D II	4	500	gG	6
D II	6	500	gG	6
D II	10	500	gG	8
D II	16	500	gG	10
D II	20	500	gG	12

Nota: Dimensiones en milímetros.

MODELO D III



Rosca E 33

Características mecánicas

Tamaño	Figura	Material del cuerpo	A	B
D III	45	Cerámico	50	28

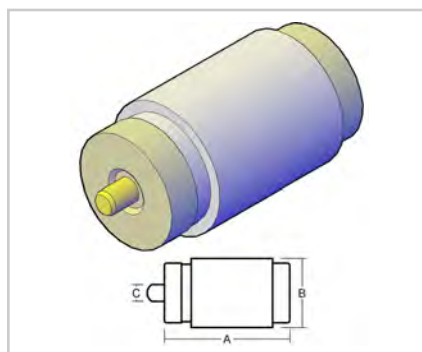
Nota: Dimensiones en milímetros.

Características eléctricas

Tamaño	Amper	Volts AC	Fusión	• C
D III	35	500	gG	16
D III	50	500	gG	18
D III	63	500	gG	20

Nota: Dimensiones en milímetros.

MODELO D IV



Rosca R 1 1/4"

Características mecánicas

Tamaño	Figura	Material del cuerpo	A	B
D IV		Cerámico	57	34.5

Nota: Dimensiones en milímetros.

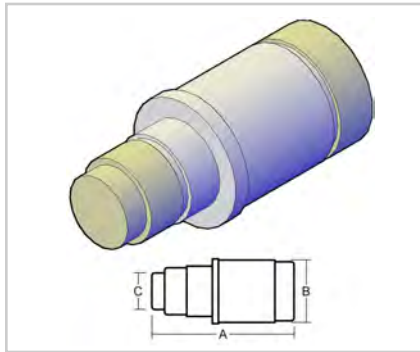
Características eléctricas

Tamaño	Amper	Volts AC	Fusión	• C
D IV	80	500	gG	5
D IV	100	500	gG	7

Nota: Dimensiones en milímetros.

Normas: IEC 60269, VDE 0636

MODELO D 01



Rosca E 14

Características mecánicas

Tamaño	Figura	Material del cuerpo	A	B
D 01		Cerámico	36	11

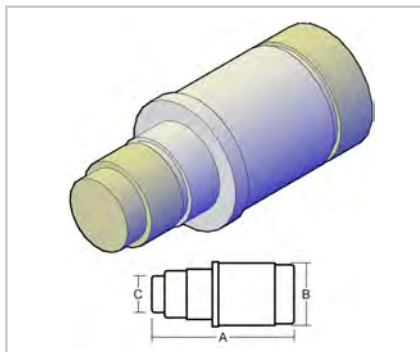
Nota: Dimensiones en milímetros.

Características eléctricas

Tamaño	Amper	Volts AC	Fusión	• C
D 01	2	400	gG	7
D 01	4	400	gG	7
D 01	6	400	gG	7
D 01	10	400	gG	8.5
D 01	16	400	gG	9.5

Nota: Dimensiones en milímetros.

MODELO D 02



Rosca E 18

Características mecánicas

Tamaño	Figura	Material del cuerpo	A	B
D 02		Cerámico	36	15

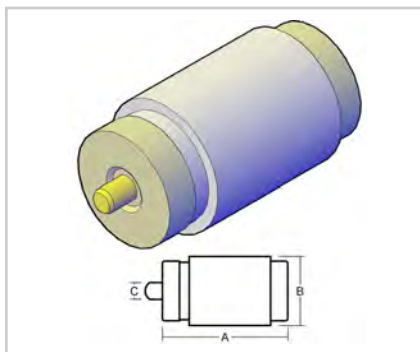
Nota: Dimensiones en milímetros.

Características eléctricas

Tamaño	Amper	Volts AC	Fusión	• C
D 02	20	400	gG	11
D 02	25	400	gG	12
D 02	35	400	gG	13
D 02	50	400	gG	14.5
D 02	63	400	gG	16

Nota: Dimensiones en milímetros.

MODELO D 03



Rosca M 30x2

Características mecánicas

Tamaño	Figura	Material del cuerpo	A	B
D 03		Cerámico	43	22.5

Nota: Dimensiones en milímetros.

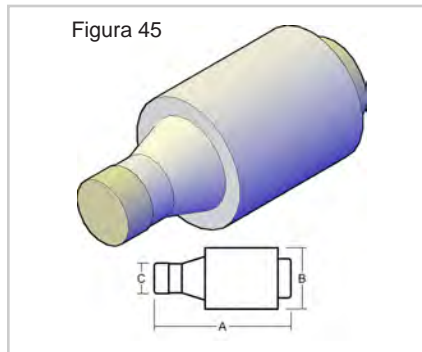
Características eléctricas

Tamaño	Amper	Volts AC	Fusión	• C
D 03	80	400	gG	5
D 03	100	400	gG	7

Nota: Dimensiones en milímetros.

Normas: IEC 60269, VDE 0636

MODELO E 16 Acción lenta (Träg)



Rosca E 16

Características mecánicas

Tamaño	Figura	Material del cuerpo	A	B
E 16	45	Cerámico	49	13.2

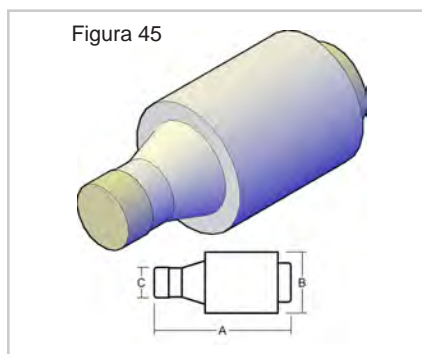
Nota: Dimensiones en milímetros.

Características eléctricas

Tamaño	Amper	Volts AC	Fusión	• C
E 16	2	500	T	6
E 16	4	500	T	6
E 16	6	500	T	6
E 16	10	500	T	8
E 16	16	500	T	10
E 16	20	500	T	12
E 16	25	500	T	14

Nota: Dimensiones en milímetros.

MODELO E 16 Acción rápida (Flink)



Rosca E 16

Características mecánicas

Tamaño	Figura	Material del cuerpo	A	B
E 16	45	Cerámico	49	13.2

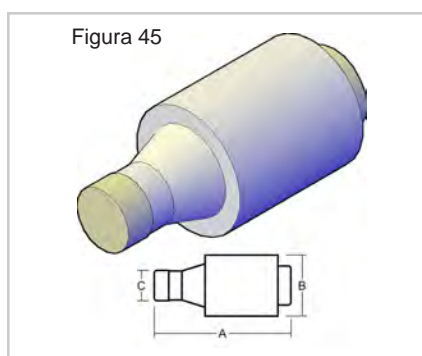
Nota: Dimensiones en milímetros.

Características eléctricas

Tamaño	Amper	Volts AC	Fusión	• C
E 16	2	500	F	6
E 16	4	500	F	6
E 16	6	500	F	6
E 16	10	500	F	8
E 16	16	500	F	10
E 16	20	500	F	12
E 16	25	500	F	14

Nota: Dimensiones en milímetros.

MODELO E 16 Acción ultra rápida



Rosca E 16

Características mecánicas

Tamaño	Figura	Material del cuerpo	A	B
E 16	45	Cerámico	49	13.2

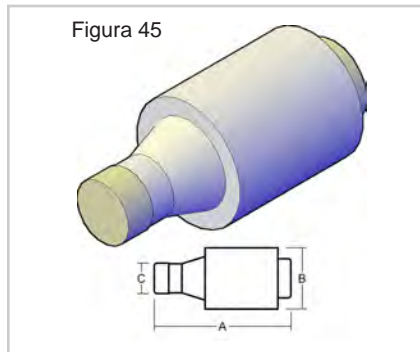
Nota: Dimensiones en milímetros.

Características eléctricas

Tamaño	Amper	Volts AC	Fusión	• C
E 16	2	500	UR	6
E 16	4	500	UR	6
E 16	6	500	UR	6
E 16	10	500	UR	8
E 16	16	500	UR	10
E 16	20	500	UR	12
E 16	25	500	UR	14

Nota: Dimensiones en milímetros.

MODELO D II



Rosca E 27

Características mecánicas

Tamaño	Figura	Material del cuerpo	A	B
D II	45	Cerámico	50	22.5

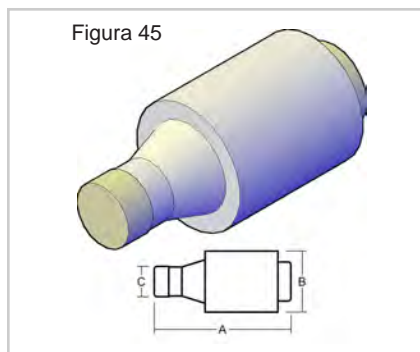
Nota: Dimensiones en milímetros.

Características eléctricas

Tamaño	Amper	Volts AC	Fusión	• C
D II	16	500	gR	10
D II	20	500	gR	12
D II	25	500	gR	14
D II	30	500	gR	14

Nota: Dimensiones en milímetros.

MODELO D III



Rosca E 33

Características mecánicas

Tamaño	Figura	Material del cuerpo	A	B
D III	45	Cerámico	50	28

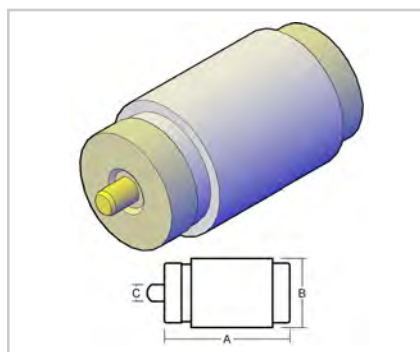
Nota: Dimensiones en milímetros.

Características eléctricas

Tamaño	Amper	Volts AC	Fusión	• C
D III	35	500	gR	16
D III	50	500	gR	18
D III	63	500	gR	20

Nota: Dimensiones en milímetros.

MODELO D IV



Rosca R 1 1/4"

Características mecánicas

Tamaño	Figura	Material del cuerpo	A	B
D IV		Cerámico	57	34.5

Nota: Dimensiones en milímetros.

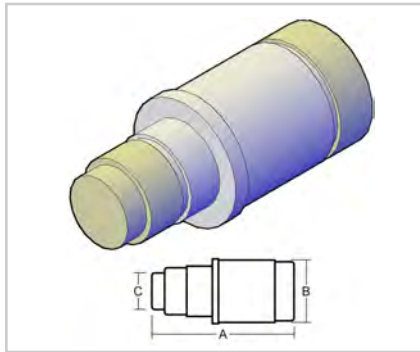
Características eléctricas

Tamaño	Amper	Volts AC	Fusión	• C
D IV	80	500	gR	5
D IV	100	500	gR	7

Nota: Dimensiones en milímetros.

Normas: DIN 45515, VDE 0635, VDE 0636

MODELO D 01



Rosca E 14

Características mecánicas

Tamaño	Figura	Material del cuerpo	A	B
D 01		Cerámico	36	11

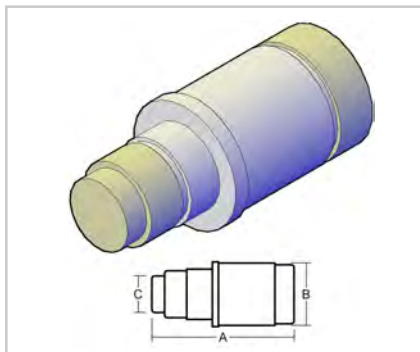
Nota: Dimensiones en milímetros.

Características eléctricas

Tamaño	Amper	Volts AC	Fusión	• C
D 01	2	500	gR	-
D 01	4	500	gR	-
D 01	6	500	gR	-
D 01	10	500	gR	-
D 01	16	500	gR	-

Nota: Dimensiones en milímetros.

MODELO D 02



Rosca E 18

Características mecánicas

Tamaño	Figura	Material del cuerpo	A	B
D 02		Cerámico	36	15

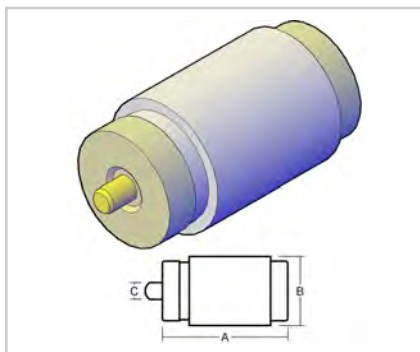
Nota: Dimensiones en milímetros.

Características eléctricas

Tamaño	Amper	Volts AC	Fusión	• C
D 02	20	500	gG	-
D 02	25	500	gG	-
D 02	35	500	gG	-
D 02	50	500	gG	-
D 02	63	500	gG	-

Nota: Dimensiones en milímetros.

MODELO D 03



Rosca M 30x2

Características mecánicas

Tamaño	Figura	Material del cuerpo	A	B
D 03		Cerámico	43	22.5

Nota: Dimensiones en milímetros.

Características eléctricas

Tamaño	Amper	Volts AC	Fusión	• C
D 03	80	500	gG	-
D 03	100	500	gG	-

Nota: Dimensiones en milímetros.

Normas: IEC 60269, VDE 0636